

# Lautlose Waffen für stille Kriege

Übersetzung von:

## Silent Weapons for Quiet Wars

Bilderberg Gruppe vom Mai 1979

⇒ *Original Text 1: „SILENT WEAPONS for QUIET WARS“*  
⇒ <http://www.stopthecrime.net/docs/SILENT%20WEAPONS%20for%20QUIET%20WARS.pdf>

Anmerkungen des Übersetzers in [eckigen Klammern und gesperrt geschrieben]

Dieses Dokument stellt die Doktrin dar, die vom Policy Committee der Bilderberg-Gruppe während ihres ersten bekannten Treffens im Jahr 1954 angenommen wurde.

Das folgende Dokument, datiert auf Mai 1979, wurde am 7. Juli 1986 gefunden, in einem IBM-Kopierer, der bei einem Überschussverkauf erworben worden war.

# Lautlose Waffen für stille Kriege

<http://www.lawfulpath.com/ref/sw4qw/>

Das folgende Dokument stammt aus zwei Quellen. Die erste wurde auf einer Website erworben (an deren Adresse ich mich nicht mehr erinnern kann), die als Quelle das Buch „Behold A Pale Horse“ [Seht, ein weißes Pferd] von William Cooper; Light Technology Publishing, 1991 angegeben hat. Die zweite Quelle ist eine grob kopierte Broschüre, die weder einen Copyright-Vermerk noch den Namen des Herausgebers enthält. Mit Ausnahme des Vorworts und des Vorspanns fehlten in der ersten Quelle vor allem die Illustrationen. Als wir begannen, die beiden zu vergleichen, stellten wir fest, dass die Illustrationen und der Begleittext (der in der ersten Quelle ebenfalls fehlte) einen wesentlichen Teil des Dokuments ausmachen. Dies wurde nun von The Lawful Path wiederhergestellt und ist, soweit ich weiß, die einzige im Internet verfügbare Kopie mit allen Illustrationen.

Wir wissen nicht aus erster Hand, dass dieses Dokument echt ist, aber viele der Konzepte, die darin enthalten sind, ergeben einen Sinn, sind wichtig und sollten berücksichtigt werden.

Wenn jemand zusätzliche Kenntnisse über die Quelle dieses Dokuments hat, bessere Kopien der Illustrationen als die hier eingestellten oder irgendwelche fehlenden Teile dieses Dokuments oder Kommentare hat, die die Qualität dieses Dokuments verbessern können, werden wir Ihre Kommentare zu schätzen wissen.

Der rechtmäßige Weg <http://www.lawfulpath.com/>

Zusätzliche Informationen umfassen die Bestätigung, dass diese Richtlinie von den Internationalen "Eliten" beim ersten Bilderberg-Treffen 1954 verabschiedet wurde.

## Weiterleitung

Dieses Manuskript wurde von einer unbekannt Person in unserem Büro abgegeben. Wir haben das Dokument nicht gestohlen und sind auch nicht an einem Diebstahl von der Regierung der Vereinigten Staaten beteiligt, und wir haben das Dokument nicht durch unlautere Methoden erhalten. Wir sind der Meinung, dass wir die "Nationale Sicherheit" durch die Reproduktion dieses Dokuments nicht gefährden, ganz im Gegenteil. Es wurde beglaubigt, und wir sind der Meinung, dass wir nicht nur das Recht haben, es zu veröffentlichen, sondern moralisch dazu verpflichtet sind.

Was das Ausbildungshandbuch betrifft, so haben Sie vielleicht bemerkt, dass wir die Randbemerkungen des Auserwählten im C.I.A.-Schulungszentrum ausblenden mussten, aber ich kann Ihnen versichern, dass das Handbuch authentisch ist und zu dem Zweck gedruckt wurde, den Auserwählten die Verschwörung vorzustellen. Es wurde von vier verschiedenen technischen Redakteuren des militärischen Geheimdienstes authentifiziert. Von einem, der erst kürzlich in den Ruhestand getreten ist und der dieses Handbuch unbedingt haben möchte und von einem, der immer noch als Elektronikingenieur bei der Bundesregierung beschäftigt ist und Zugang zu der gesamten Reihe der Ausbildungshandbücher hat. Einer war auf Hawaii stationiert und hatte die höchste Sicherheitsfreigabe im Marinegeheimdienst, und ein anderer, der jetzt an einer Universität lehrt und seit einigen Jahren mit der Central Intelligence Agency zusammen arbeitet und aussteigen will bevor die Axt über die Verschwörer fällt.

Wir waren der Meinung, dass die ganze Welt über diesen Plan Bescheid wissen sollte, also haben wir einhundert dieser Manuskripte international verteilt, um Personen in Spitzenpositionen nach ihrer Meinung zu fragen. Die einhellige Meinung war, dies an so viele Menschen wie möglich zu verteilen, damit sie nicht nur verstehen, dass ihnen der "Krieg" erklärt wurde, sondern auch in der Lage sein würden, den wahren Feind der Menschheit richtig zu identifizieren.

Delamer Duverus

## **Vorwort**

Verschwörungstheorien sind in der Geschichte nichts Neues. Verschwörungen zum "Mord an Cäsar" und zum Umsturz von Rom gab es im Überfluss. Es ist jedoch selten, dass konkrete Hinweise auf solche Verschwörungen ans Licht kommen und allgemein bekannt sind.

„Silent Weapons for Quiet Wars, An Introduction Programming Manual“ wurde am 7. Juli 1986 zufällig entdeckt, als ein Angestellter der Boeing Aircraft Co. einen überzähligen IBM-Kopierer als Schrott bei einem Verkauf erwarb und die Details eines Plans entdeckte, der in den Anfängen des "Kalten Krieges" ausgebrütet wurde und die Kontrolle der Massen durch Manipulation der Industrie, der Freizeitbeschäftigung der Menschen, der Bildung und der politischen Neigungen forderte. Er rief zu einer stillen Revolution auf, in der Bruder gegen Bruder ausgespielt und die Aufmerksamkeit der Öffentlichkeit von dem abgelenkt werden soll, was wirklich vor sich geht.

Das Dokument, das Sie nun lesen werden, ist echt. Es ist in seiner ursprünglichen Form abgedruckt, mit Diagrammen, als ein Hauch von Realität.

*[Die Diagramme wurden zur besseren Lesbarkeit mit entsprechenden Übersetzungen vom Übersetzer überarbeitet.]*

## **Inhaltsverzeichnis**

<a href="#">Sicherheit</a> .....	4
<a href="#">Historische Einführung</a> .....	4

<a href="#">Politische Einführung</a> .....	5
<a href="#">Energie</a> .....	5
<a href="#">Beschreibende Einführung in die lautlose Waffe</a> .....	6
<a href="#">Theoretische Einführung</a> .....	7
<a href="#">Allgemeine Energiekonzepte</a> .....	7
<a href="#">Mr. Rothschilds Energie-Entdeckung</a> .....	8
<a href="#">Scheinbares Kapital als "Papier"-Induktor</a> .....	9
<a href="#">Der Durchbruch</a> .....	9
<a href="#">Anwendung in der Wirtschaft</a> .....	10
<a href="#">Zusammenfassung</a> .....	10
<a href="#">Das Wirtschaftsmodell</a> .....	10
<a href="#">Industrielle Diagramme</a> .....	11
<a href="#">Drei industrielle Klassen</a> .....	12
<a href="#">Zusammenfassung</a> .....	13
<a href="#">Das E-Modell</a> .....	13
<a href="#">Wirtschaftliche Induktivität</a> .....	13
<a href="#">Zu berücksichtigende induktive Faktoren</a> .....	14
<a href="#">Übersetzung</a> .....	14
<a href="#">Zeitflussrelationen und selbstzerstörerische Oszillationen</a> .....	14
<a href="#">Industrieäquivalente Schaltkreise</a> .....	16
<a href="#">Stufen der schematischen Vereinfachung</a> .....	18
<a href="#">Verallgemeinerung</a> .....	18
<a href="#">Endgültige Rechnung der Waren</a> .....	19
<a href="#">Die technischen Koeffizienten</a> .....	19
<a href="#">Die Arten von Zuweisungen</a> .....	19
<a href="#">Die Industrie der privaten Haushalte</a> .....	20
<a href="#">Modelle für Haushalte</a> .....	21
<a href="#">Wirtschaftliche Schocktests</a> .....	21
<a href="#">Einführung in die Theorie der Schocktests</a> .....	22
<a href="#">Beispiel eines Schocktests</a> .....	23
<a href="#">Einführung in die ökonomischen Verstärker</a> .....	26
<a href="#">Kurze Liste der Inputs</a> .....	27
<a href="#">Die persönliche Datenspur</a> .....	27
<a href="#">Gewohnheitsmuster – Programmierung</a> .....	28
<a href="#">Nationale Eingangsinformationen</a> .....	29
<a href="#">Kurze Liste der Outputs</a> .....	29
<a href="#">Tabelle der Strategien</a> .....	30
<a href="#">Ablenkung, die wichtigste Strategie</a> .....	31
<a href="#">Zusammenfassung der Ablenkung</a> .....	31
<a href="#">Zustimmung, der wichtigste Sieg</a> .....	31
<a href="#">Energiequellen zur Verstärkung</a> .....	32
<a href="#">Logistik</a> .....	33
<a href="#">Die künstliche Gebärmutter</a> .....	33
<a href="#">Die politische Struktur einer Nation - Abhängigkeit</a> .....	33
<a href="#">Aktion/Angriff</a> .....	33
<a href="#">Verantwortung</a> .....	34
<a href="#">Zusammenfassung</a> .....	35
<a href="#">Systemanalyse</a> .....	35
<a href="#">Die Wehrpflicht (als Militärdienst)</a> .....	35
<a href="#">Durchsetzung</a> .....	36
<a href="#">Zitate</a> .....	37

**TOP SECRET**

**Stille Waffen für leise Kriege**

## Technisches Handbuch Operations Research TW-SW7905.1

Willkommen an Bord

Diese Publikation markiert den 25. Jahrestag des Dritten Weltkriegs, der als "stiller Krieg" bezeichnet wird und mit subjektiver biologischer Kriegsführung und "stillen Waffen" geführt wird.

Dieses Buch enthält eine einführende Beschreibung dieses Krieges, seiner Strategien und seiner Waffen.

Mai 1979 #74-1120

### **Sicherheit**

Es ist offensichtlich unmöglich, über die soziale Entwicklung oder die Automatisierung einer Gesellschaft zu diskutieren, d.h., die Entwicklung von sozialen Automatisierungssystemen (stille Waffen) auf nationaler oder weltweiter Ebene auf einer Werteskala einzustufen, ohne dass dies weitreichende Ziele der sozialen Kontrolle und der Zerstörung des menschlichen Lebens hat, d.h. Sklaverei und Völkermord.

Dieses Handbuch ist an sich eine entsprechende Absichtserklärung. Eine solche Schrift muss vor der öffentlichen Einsichtnahme geschützt werden. Andernfalls könnte es als eine technisch formale Erklärung eines innerstaatlichen Krieges angesehen werden. Darüber hinaus gilt: Wann immer eine Person oder eine Gruppe von Personen in einer Machtposition und ohne das volle Wissen und die Zustimmung der Öffentlichkeit, solches Wissen und solche Methoden zur wirtschaftlichen Eroberung einsetzt, muss davon ausgegangen werden, dass zwischen dieser Person oder Personengruppe und der Öffentlichkeit ein Zustand des inneren Krieges herrscht.

Die Lösung der heutigen Probleme erfordert einen Ansatz, der rücksichtslos offen ist, ohne religiöse, moralische oder kulturelle Werte zu verteidigen.

Sie haben sich für dieses Projekt qualifiziert, weil Sie in der Lage sind, die menschliche Gesellschaft mit kalter Objektivität zu betrachten und Ihre Beobachtungen und Schlussfolgerungen mit anderen ähnlichen intellektuellen Fähigkeiten zu analysieren und zu diskutieren, ohne dabei an Diskretion oder Bescheidenheit zu verlieren. Solche Tugenden werden in Ihrem eigenen Interesse ausgeübt. Weichen Sie nicht von ihnen ab.

### **Historische Einführung**

Die lautlose Waffentechnologie hat sich aus dem Operations Research (O.R.) [*Unternehmensforschung*] entwickelt, einer strategischen und einer taktischen Methode, die während des Zweiten Weltkriegs von der Militärverwaltung in England entwickelt wurde. Der ursprüngliche Zweck des Operations Research war die Untersuchung der strategischen und taktischen Probleme der Luft- und Landverteidigung mit dem Ziel des effektiven Einsatzes begrenzter militärischer Ressourcen gegen ausländische Feinde (d. h. Logistik).

Bald erkannten die Mächtigen, dass dieselben Methoden auch für die totale Kontrolle einer Gesellschaft nützlich sein könnten. Aber es waren bessere Werkzeuge erforderlich.

Social Engineering (die Analyse und Automatisierung einer Gesellschaft) erfordert die Korrelation von großen Mengen sich ständig ändernder Wirtschaftsinformationen (Daten), das ein Hochgeschwindigkeitscomputergestütztes Datenverarbeitungssystem erforderte, das der

Gesellschaft vorauseilen und vorhersagen konnte, wann die Gesellschaft zur Kapitulation bereit war.

Relaiscomputer waren zu langsam, aber der elektronische Computer, der 1946 von J. Presper Eckert und John W. Mauchly erfunden wurde, erfüllte diese Anforderungen.

Der nächste Durchbruch war die Entwicklung der Simplex-Methode des linearen Programmierens im Jahr 1947 durch den Mathematiker George B. Dantzig.

Dann, 1948, versprach der von J. Bardeen, W.H. Brattain und W. Shockley erfundene Transistor eine große Erweiterung des Computerbereichs durch die Verringerung der Anforderungen für Platz- und Energiebedarf.

Unter dem Einfluss dieser drei Erfindungen vermutete die Macht-Elite, dass sie die ganze Welt mit einem Knopfdruck kontrollieren könnten.

Die Rockefeller Foundation stieg sofort in das Projekt ein, indem sie dem Harvard College einen vierjährigen Zuschuss gewährte und damit das Harvard Economic Research Projekt zur Studie über die Struktur der amerikanischen Wirtschaft finanzierte. Ein Jahr später, 1949, schloss sich die United States Air Force an.

1952 endete der Förderzeitraum, und es fand ein hochrangiges Treffen der Elite statt, um die nächste Phase der sozialen Betriebsforschung festzulegen. Das Harvard-Projekt war sehr fruchtbar gewesen, wie die Veröffentlichung einiger seiner Ergebnisse im Jahr 1953 beweist, die Durchführbarkeit von Economic (Social) Engineering [*wirtschaftlich (soziale) Beeinflussung*].

In der letzten Hälfte des Jahrzehnts der 1940er Jahre entwickelt, stand 1954 die neue Maschine für den stillen Krieg sozusagen in glänzender, vergoldeter Hardware in den Ausstellungsräumen.

Die Erfindung des Masers [*Gerät zur Verstärkung von Mikrowellen oder elektromagnetischer Felder*] im Jahr 1954 hatte das Potential, unbegrenzte Quellen von Fusionsenergie aus dem schweren Wasserstoff des Meerwassers und die damit verbundene unbegrenzte gesellschaftliche Macht zur Verfügung zu stellen und war nur noch wenige Jahrzehnte entfernt.

Die Kombination war unwiderstehlich.

Obwohl das stille Waffensystem 13 Jahre später fast aufgedeckt wurde, hat die Entwicklung des neuen Waffensystems nie einen größeren Rückschlag erlitten.

Mit diesem Band wird der 25. Jahrestag des Beginns des "Stillen Krieges" begangen. Bereits dieser Krieg hat schon viele Siege an vielen Fronten in der ganzen Welt errungen.

## **Politische Einführung**

1954 war den Verantwortlichen klar, dass es nur noch eine Frage der Zeit war, nur wenige Jahrzehnte, bis die Öffentlichkeit in der Lage sein würde, die Wiege der Macht zu ergreifen und umzustürzen, denn die Elemente der neuen stummen Waffentechnologie waren für eine öffentliche Utopie ebenso zugänglich wie für die Schaffung einer privaten Utopie.

Die Frage der Herrschaft drehte sich in erster Linie um das Thema der Energiewissenschaften.

## **Energie**

Energie gilt als der Schlüssel zu allen Aktivitäten auf der Erde. Naturwissenschaft ist das Studium der Quellen und der Kontrolle natürlicher Energie. Und Sozialwissenschaft, theoretisch ausgedrückt als Wirtschaftswissenschaft, ist das Studium der Quellen und der Kontrolle der sozialen Energie. Beides sind Systeme der Buchhaltung, der Mathematik. Daher ist die Mathematik die primäre Energiewissenschaft. Und der Buchhalter kann König sein, wenn es gelingt, die Öffentlichkeit in Unkenntnis der Methodik der Buchhaltung zu halten.

Jede Wissenschaft ist lediglich ein Mittel zum Zweck. Das Mittel ist Wissen. Der Zweck ist Kontrolle. Darüber hinaus bleibt nur eine Frage offen: Wer wird der Nutznießer sein?

Im Jahr 1954 war dies die Frage, um die es in erster Linie ging. Obwohl die so genannten "moralischen Fragen" aufgeworfen wurden, war man sich in Anbetracht des Gesetzes der natürlichen Auslese<sup>1</sup> einig, dass Menschen einer Nation oder einer Welt, die ihre Intelligenz nicht nutzen, nicht besser sind als Tiere, die keine Intelligenz haben. Solche Menschen sind Lasttiere und Steaks auf dem Tisch, freiwillig und mit Zustimmung.

Daher wurde im Interesse der künftigen Weltordnung des Friedens und der Ruhe beschlossen, privat einen stillen Krieg gegen die amerikanische Öffentlichkeit zu führen, mit dem Ziel die natürliche und soziale Energie (Reichtum) der undisziplinierten und unverantwortlichen Vielen in die Hände der selbstdisziplinierten, verantwortungsvollen und würdigen Wenigen zu verlagern. Um dieses Ziel zu erreichen, mussten neue Waffen geschaffen, gesichert und eingesetzt werden. Eine Klasse von Waffen, die so subtil und raffiniert in ihrer Wirkungsweise und ihrem Erscheinungsbild waren, dass sie den Namen "stille Waffen" erhielten.

Das Ziel der Wirtschaftsforschung, wie sie von den Magnaten des Kapitals (Banken) und der Waren- und Dienstleistungsindustrie betrieben wird, ist die Schaffung einer völlig berechenbaren und manipulierbaren Wirtschaft.

Um eine völlig berechenbare Wirtschaft zu erreichen, müssen die niederen Elemente der Gesellschaft unter totale Kontrolle gebracht werden, d.h. sie müssen von klein auf stubenrein gemacht, ausgebildet und von einem sehr frühen Alter an einem Joch mit langfristigen sozialen Pflichten zugewiesen werden, bevor sie die Möglichkeit haben, die Angemessenheit der Angelegenheit in Frage zu stellen. Um eine solche Konformität zu erreichen, muss die Familieneinheit der Unterschicht aufgelöst werden. Das erfolgt durch einen Prozess der zunehmenden Beschäftigung der Eltern und der Einrichtung von staatlich betriebenen Kindertagesstätten für die beruflich verwaisten Kinder.

Die Qualität der Bildung, die der Unterschicht vermittelt wird, muss von der schlechtesten Sorte sein, damit der Graben der Unwissenheit, der die untere Klasse von der oberen Klasse trennt,

---

<sup>1</sup>\* Dieses Konzept war nie mehr als eine fragwürdige Theorie des elitären Charles Darwin]. für die untere Klasse unverständlich ist und bleibt. Mit einem solchen anfänglichen Handicap haben selbst begabte Unterklasse Individuen wenig oder gar keine Hoffnung, sich aus dem ihnen zugewiesenen Schicksal im Leben zu befreien. Diese Form der Sklaverei ist notwendig, um ein gewisses Maß an sozialer Ordnung, Frieden und Ruhe für die herrschende Oberschicht aufrechtzuerhalten.

## **Beschreibende Einführung der Ruhigen Waffen**

Alles, was von einer gewöhnlichen Waffe erwartet wird, wird von ihren Schöpfern auch von einer lautlosen Waffe erwartet, aber nur in ihrer eigenen Funktionsweise.

Sie verschießt Situationen statt Kugeln; sie wird durch Datenbits angetrieben, statt durch eine chemische Reaktion (Explosion); von einem Computer verteilt, statt von einem Gewehr; bedient

von einem Computerprogrammierer statt von einem Scharfschützen; unter dem Befehl eines Bankmagnaten, statt eines Militärgenerals.

Sie macht keine offensichtlichen Explosionsgeräusche, verursacht keine offensichtlichen körperlichen oder geistigen Verletzungen und stört nicht offensichtlich das alltägliche soziale Leben der Menschen.

Dennoch macht sie einen unüberhörbaren "Lärm", verursacht unüberhörbare körperliche und geistige Schäden und stört unüberhörbar das tägliche soziale Leben, d.h. unüberhörbar für einen geschulten Beobachter, der weiß, worauf er achten muss.

Die Öffentlichkeit kann diese Waffe nicht begreifen und daher nicht glauben, dass sie von einer Waffe angegriffen und überwältigt wird.

Die Öffentlichkeit mag instinktiv spüren, dass etwas nicht stimmt, aber das liegt an der technischen Natur der stummen Waffe. Sie ist nicht in der Lage, ihre Gefühle auf rationale Weise auszudrücken, oder das Problem mit Intelligenz anzugehen. Daher weiß sie nicht, wie sie um Hilfe rufen kann, und weiß nicht, wie sie sich mit anderen zusammenschließen kann, um sich dagegen zu wehren.

Wenn eine stille Waffe schrittweise eingesetzt wird, gewöhnt sich die Öffentlichkeit an ihre Präsenz und lernt, den Eingriff in ihr Leben zu tolerieren, bis der Druck (psychologisch über wirtschaftlich) zu groß wird und sie zusammenbricht.

Die stille Waffe ist also eine Art der biologischen Kriegsführung. Sie greift die Vitalität, die Wahlmöglichkeiten und die Bewegungsfreiheit der Individuen einer Gesellschaft an, indem sie ihre Quellen kennt und versteht, ihre natürlichen und sozialen Energiequellen sowie ihre körperlichen, geistigen und emotionalen Stärken und Schwächen manipuliert und angreift.

## **Theoretische Einführung**

„Gebt mir die Kontrolle über die Währung einer Nation, und es ist mir egal, wer ihre Gesetze macht.“

Mayer Amshel Rothschild (1743-1812)

Die heutige geräuschlose Waffentechnologie ist ein Auswuchs einer einfachen Idee, die von dem zitierten Herrn Mayer Amshel Rothschild entdeckt, prägnant formuliert und effektiv angewendet wurde. Herr Rothschild entdeckte die fehlende passive Komponente der ökonomischen Theorie, die als ökonomische Induktivität bekannt ist. Bei seiner Entdeckung dachte er natürlich nicht in den Ausdrücken des 20. Jahrhunderts, und die mathematische Analyse musste auf die zweite industrielle Revolution warten, das Aufkommen der Theorie der Mechanik und Elektronik und schließlich die Erfindung des elektronischen Computers, bevor sie wirksam zur Steuerung der Weltwirtschaft eingesetzt werden konnte.

## **Allgemeine Energiekonzepte**

Bei der Untersuchung von Energiesystemen tauchen immer drei grundlegende Konzepte auf. Diese sind die potentielle Energie, die kinetische Energie und die Energieverluste. Und entsprechend dieser Konzepte gibt es drei idealisierte, im Wesentlichen reine physikalische Gegenstücke, die passiven Komponenten.

1. In der Wissenschaft der physikalischen Mechanik ist das Phänomen der potenziellen Energie mit einer physikalischen Eigenschaft verbunden, die Elastizität oder Steifigkeit genannt wird, und kann durch eine gespannte Feder dargestellt werden.

In der Elektronikwissenschaft wird die potenzielle Energie in einem Kondensator anstelle einer Feder gespeichert. Diese Eigenschaft wird als Kapazität anstelle von Elastizität oder Steifigkeit bezeichnet.

2. In der Wissenschaft der physikalischen Mechanik wird das Phänomen der kinetischen Energie mit einer physikalischen Eigenschaft verbunden, die Trägheit oder Masse genannt wird, und kann durch eine Masse oder ein Schwungrad in Bewegung dargestellt werden.

In der elektronischen Wissenschaft wird die kinetische Energie in einem Induktor (in einem Magnetfeld) statt in einer Masse gespeichert. Diese Eigenschaft wird als Induktivität anstelle von Trägheit bezeichnet.

3. In der Wissenschaft der physikalischen Mechanik ist das Phänomen der Energiedissipation mit einer physikalischen Eigenschaft verbunden, die Reibung oder Widerstand genannt wird, und kann durch einen Stoßdämpfer oder ein anderes Gerät, das Energie in Wärme umwandelt, dargestellt werden.

In der elektronischen Wissenschaft, wird die Energiedissipation durch ein Element bewirkt, das entweder als Widerstand oder als Leiter bezeichnet wird, Der Begriff "Widerstand" wird im Allgemeinen verwendet, um mit einer idealen Vorrichtung (z. B. Draht) elektronische Energie effizient von einem Ort zu einem anderen zu übertragen. Die Eigenschaft eines Widerstands oder Leiters wird entweder als Widerstand oder Leitwert gemessen (Kehrwerte).

In den Wirtschaftswissenschaften sind diese drei Energiekonzepte mit folgenden Aspekten verbunden:

1. Wirtschaftliche Kapazität - Kapital (Geld, Vorräte/Lagerbestände, Investitionen in Gebäude und Gebrauchsgüter usw.)
2. Wirtschaftliche Leitfähigkeit - Güter (Produktionsflusskoeffizienten)
3. Wirtschaftliche Induktivität - Dienstleistungen (der Einfluss der Bevölkerung der Industrie auf die Produktion)

Die gesamte mathematische Theorie, die bei der Untersuchung eines Energiesystems (z. B.

---

2\* Lesen Sie The Synagogue of Satan von Andrew Hitchcock, um die Wahrheit über Herrn Rothschild zu erfahren.

Mechanik, Elektronik usw.) entwickelt wurde, kann unmittelbar auf die Untersuchung jedes anderen Energiesystems (z. B. der Wirtschaft) angewendet werden.

## **Mr. Rothschilds Energie-Entdeckung**

Was Herr Rothschild<sup>2\*</sup> entdeckt hatte, war das Grundprinzip der Macht, des Einflusses und der Kontrolle über Menschen, angewandt auf die Wirtschaft. Dieses Prinzip lautet: "Wenn man den Anschein von Macht erweckt, geben die Leute sie dir bald".

Herr Rothschild hatte entdeckt, dass Währungs- oder Einlagenkreditkonten den erforderlichen Anschein von Macht haben, der genutzt werden kann, um die Menschen zu induzieren [*dazu zu bringen*] (Induktivität, wobei Menschen einem Magnetfeld entsprechen), ihren realen Reichtum gegen ein Versprechen auf größeren Reichtum (anstelle einer realen Entschädigung) einzutauschen. Sie würden tatsächlich reale Sicherheiten im Austausch für ein Darlehen in Form von Schuldscheinen aufgeben. Mr. Rothschild fand heraus, dass er mehr Schuldscheine ausstellen konnte, als er an Sicherheiten hatte, solange er den Goldvorrat von irgend jemandem seinem Kunden vorzeigen konnte, um diesen zu überzeugen.



Rothschild verlieh seine Schuldscheine an Privatpersonen und an Regierungen. Diese würden großes Vertrauen schaffen. Dann würde er das Geld verknappen, die Kontrolle über das System verschärfen und die Sicherheiten durch die Verpflichtung zu Verträgen eintreiben. Der Zyklus wurde dann wiederholt. Dieser Druck könnte genutzt werden, um einen Krieg zu entfachen. Dann würde er die Verfügbarkeit von Geld kontrollieren, um zu bestimmen, wer den Krieg gewinnen würde. Die Regierung, die sich bereit erklärte, ihm die Kontrolle über ihr Wirtschaftssystem zu überlassen, erhielt seine Unterstützung.

Die Eintreibung der Schulden wurde durch Wirtschaftshilfe für den Feind des Schuldners gewährleistet. Der Gewinn, der sich aus dieser wirtschaftlichen Methode ergab, ermöglichte es Herrn Rothschild, seinen Reichtum zu vergrößern. Er fand heraus, dass es die öffentliche Gier zuließ, dass Geld auf staatliche Anordnung gedruckt wurde, selbst wenn die Grenzen der Unterlegung mit Edelmetall oder der Produktion von Waren und Dienstleistungen überschritten wurden (Inflation).

### **Scheinbares Kapital als "Papier"- Induktor**

In dieser Struktur hat der Kredit, der als reines Element namens "Währung" dargestellt wird, den Anschein von Kapital, ist aber in Wirklichkeit negatives Kapital. Er hat also den Anschein einer Dienstleistung, ist aber in Wirklichkeit eine Verschuldung oder Schuld. Sie ist also eine wirtschaftliche Induktivität statt einer wirtschaftliche Kapazität, und wenn es nicht anders ausgeglichen wird, wird es durch die Negation der Bevölkerung (Krieg, Völkermord) ausgeglichen. Die Gesamtheit der Waren und Dienstleistungen stellt Realkapital dar, genannt Bruttosozialprodukt, und Geld kann bis zu dieser Höhe gedruckt werden und stellt immer noch wirtschaftliche Kapazität dar; darüber hinaus ist gedrucktes Geld jedoch vom Gesamtwert abzuziehen. Es stellt die Einführung von wirtschaftlicher Induktivität und damit Schuldscheine dar.

Der Krieg ist also das Gleichgewicht des Systems, indem er die wahren Gläubiger tötet (die Öffentlichkeit, die wir gelehrt haben, den wahren Wert gegen eine aufgeblasene Währung einzutauschen) und der Rückgriff auf was immer von den Ressourcen der Natur und der Regeneration dieser Ressourcen übrig ist.

Mr. Rothschild hatte entdeckt, dass eine Währung ihm die Macht gab, die Wirtschaftsstruktur zu seinem eigenen Vorteil umzugestalten, um die wirtschaftliche Induktivität auf jene wirtschaftlichen Positionen zu verlagern, die die größte wirtschaftliche Instabilität und größte Schwankungen fördern würden.

Der endgültige Schlüssel zur wirtschaftlichen Kontrolle musste warten, bis genügend Daten und Hochgeschwindigkeitsrechner zur Verfügung standen, um die wirtschaftlichen Schwankungen genau zu beobachten, die durch Preisschocks und überschüssige Energiegutschriften auf Papierinduktivität/Inflation verursacht wurden .

### **Der Durchbruch**

Die größte Entwicklung im Bereich der Wirtschaftstechnik wurde in der Luftfahrt durch die mathematische Theorie der Schockprüfung gemacht. Bei diesem Verfahren wird ein Projektil von einer Flugzeugzelle am Boden abgefeuert, und der Impuls des Rückstoßes wird von Schwingungsaufnehmern überwacht, die mit der Flugzeugzelle verbunden und mit Schreibern verkabelt sind.

Durch die Untersuchung der Echos oder Reflexionen des Rückstoßimpulses in der Flugzeugzelle ist es möglich, kritische Schwingungen in der Struktur der Zelle zu erkennen, die

entweder durch Vibrationen des Triebwerks oder windbedingte Vibrationen der Tragflächen oder einer Kombination von beidem verstärkt werden, was zu einer resonanten Selbstzerstörung der Zelle im Flugzeug führt. Aus technischer Sicht bedeutet dies, dass die Stärken und Schwächen der Struktur der Flugzeugzelle in Bezug auf die Schwingungsenergie entdeckt und manipulieren werden können.

## **Anwendung in der Wirtschaft**

Um diese Methode des Schocktests von Flugzeugzellen in der Wirtschaftstechnik anzuwenden, werden die Preise von Waren schockartig verändert und dazu die Reaktion der Verbraucher beobachtet. Die sich ergebenden Reaktionen auf die wirtschaftlichen Schocks werden von Computern theoretisch interpretiert und die psychoökonomische Struktur der Wirtschaft aufgedeckt. Durch diesen Prozess werden partielle Differential- und Differenzmatrizen entdeckt, die den Familienhaushalt definieren und seine Bewertung als Wirtschaftsbranche ermöglichen (zerstreuende Konsumstruktur).

Dann kann die Reaktion des Haushalts auf zukünftige Schocks vorhergesagt und manipuliert werden, und die Gesellschaft wird zu einem wohlregulierten Tier, dessen Zügel von einem ausgeklügelten, computergesteuerten Buchhaltungssystem für soziale Energie kontrolliert werden.

Schließlich gerät jedes einzelne Element der Struktur durch die Kenntnis der persönlichen Vorlieben unter die Kontrolle des Computers, die durch die Computer-Vernetzungen von Verbrauchervorlieben sichergestellt werden (Universal Product Code, UPC; zebra gestreifte Preis-codes auf Verpackungen) mit identifizierten Verbrauchern (identifiziert über die Vernetzung bei der Verwendung einer Kreditkarte und später einer dauerhaften "tätowierten" Körpermitzahl, die bei normaler Umgebungsbeleuchtung unsichtbar ist).

## **Zusammenfassung**

Die Wirtschaft ist nur eine soziale Erweiterung eines natürlichen Energiesystems. Auch sie hat ihre drei passiven Komponenten. Aufgrund der Verteilung des Reichtums und des Mangels an Kommunikation und des Mangels an Daten ist dieser Bereich der letzte Energiebereich, für den ein Wissen über diese drei passiven Komponenten entwickelt wurde.

Da die Energie der Schlüssel zu allen Aktivitäten auf der Erde ist, ist es zur Erlangung eines Monopols auf Energie, Rohstoffe, Waren und Dienstleistungen erforderlich, ein weltweites System der Sklavenarbeit zu errichten, sowie die Erstschlagsfähigkeit auf dem Gebiet der Wirtschaft zu haben. Um unsere Position aufrechtzuerhalten, ist es notwendig, dass wir die absolut ersten Kenntnisse der Wissenschaft über die Kontrolle aller wirtschaftlichen Faktoren haben und die ersten Erfahrungen in der Gestaltung der Weltwirtschaft.

Um eine solche Souveränität zu erlangen, müssen wir zumindest das Ziel erreichen, dass die Öffentlichkeit weder die logische noch die mathematische Verbindung zwischen den Wirtschaftswissenschaften und den anderen Energiewissenschaften herstellt oder lernt, dieses Wissen anzuwenden.

Dies wird immer schwieriger zu kontrollieren, weil immer mehr Unternehmen von ihren Computerprogrammierern verlangen, mathematische Modelle für das Management dieser Unternehmen zu erstellen und anzuwenden.

Es ist nur eine Frage der Zeit, bis die neue Generation der privaten Programmierer/Ökonomen die weitreichenden Auswirkungen der 1948 in Harvard begonnenen Arbeit erkennt. Die Geschwindigkeit, mit der sie ihre Warnung an die Öffentlichkeit weitergeben können, wird

weitgehend davon abhängen, wie effektiv wir die Medien kontrollieren, das Bildungswesen unterwandern und die Öffentlichkeit mit unwichtigen Themen ablenken.

## **Das Wirtschaftsmodell**

Die Wirtschaftswissenschaft als soziale Energiewissenschaft hat als erstes Ziel die Beschreibung der komplexen Art und Weise, in der eine bestimmte Ressourceneinheit zur Befriedigung eines wirtschaftlichen Bedürfnisses eingesetzt wird (Leontief-Matrix). Wenn dieses erste Ziel darauf ausgedehnt wird, das beste Produkt aus den geringsten oder begrenzten Ressourcen zu erhalten, umfasst das Ziel die allgemeine militärische und industrielle Logistik, die als Operations Research [*Unternehmensforschung*] bekannt ist. (Siehe Simplex-Methode der linearen Programmierung.)

*Das Harvard Economic Research Project (1948-)* war eine Erweiterung des World War II Operations Research. Sein Ziel war es, die Steuerung einer Wirtschaft wissenschaftlich zu erforschen: Zunächst die amerikanische Wirtschaft, dann die Weltwirtschaft. Man war der Meinung, dass mit ausreichenden mathematischen Grundlagen und Daten die Entwicklung einer Wirtschaft fast ebenso leicht vorherzusagen und zu steuern ist, wie die Flugbahn eines Geschosses. Dies hat sich bewahrheitet. Darüber hinaus hat sich die Wirtschaft in eine Lenkrakete auf das Ziel umgewandelt.

Das unmittelbare Ziel des Harvard-Projekts war es, die wirtschaftliche Struktur zu erforschen, welche Kräfte diese Struktur verändern, wie das Verhalten der Struktur vorhergesagt werden kann und wie sie manipuliert werden kann. Erforderlich war ein gut organisiertes Wissen über die mathematischen Strukturen und Zusammenhänge von Investition, Produktion, Verteilung und Konsum.

Um es kurz zu machen: Man entdeckte, dass eine Wirtschaft den gleichen Gesetzen gehorcht wie die Elektrizität und dass die gesamte mathematische Theorie und das praktische und computertechnische Know-how, die für die Elektronik entwickelt worden waren, direkt auf das Studium der Wirtschaft angewendet werden kann. Diese Entdeckung wurde nicht öffentlich verkündet, und ihre kaum zu erfassenden Auswirkungen waren und sind ein streng gehütetes Geheimnis. Zum Beispiel, dass in einem Wirtschaftsmodell das menschliche Leben in Dollar gemessen wird, und dass der elektrische Funke, der beim Öffnen eines Schalter, der mit einer aktiven Induktionsspule verbunden ist, mathematisch mit dem Auslösen eines Krieg verglichen werden kann.

Die größte Hürde, vor der die theoretischen Ökonomen standen, war die genaue Beschreibung des privaten Haushalts als Wirtschaftsbereich. Dies ist eine Herausforderung, weil die Käufe der Verbraucher eine Frage der Wahl ist, die wiederum von Einkommen, Preis und anderen wirtschaftlichen Faktoren beeinflusst wird.

Diese Hürde wurde auf indirekte und statistisch ungefähre Weise überwunden, indem man Schocktest zur Bestimmung der aktuellen Merkmale, der sogenannten aktuellen technischen Koeffizienten einer „Haushaltsindustrie“ durchführte.

Da sich schließlich Probleme der theoretischen Elektronik sehr leicht in Probleme der theoretischen Wirtschaft übertragen lassen und die Lösung wieder zurückübersetzt werden kann, folgt daraus, dass nur ein Buch zur Sprachübersetzung und Begriffsdefinition für die Wirtschaftswissenschaften geschrieben werden muss. Der Rest könnte aus Standardwerken über Mathematik und Elektronik entnommen werden. Dies macht die Veröffentlichung von Büchern über fortgeschrittene Wirtschaftswissenschaften überflüssig und vereinfacht die Projektsicherheit erheblich.

## Industrielle Diagramme

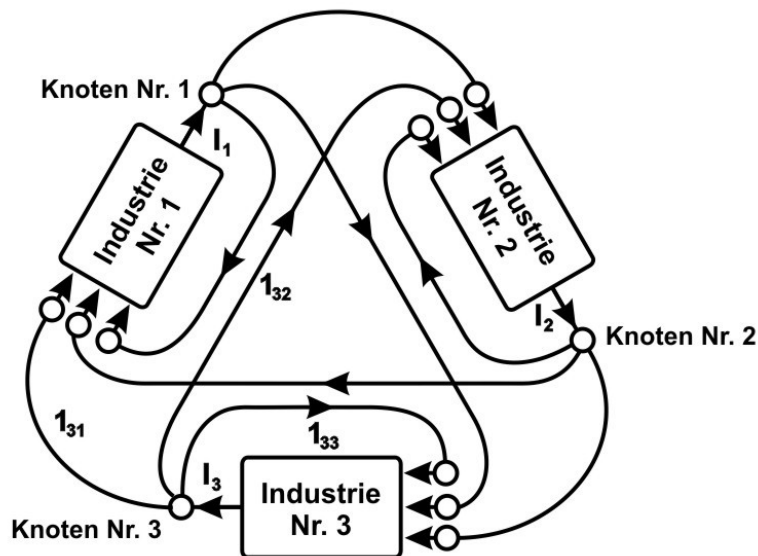
Eine ideale Industrie [*Wirtschaftszweig*] wird als eine Einrichtung definiert, die Werte von anderen Industrien in verschiedenen Formen aufnimmt und sie in ein bestimmtes Produkt umwandelt, um es an andere Industrien zu verkaufen oder zu verteilen. Sie hat mehrere Inputs und einen Output. Was die Öffentlichkeit normalerweise als eine Industrie wahrnimmt, ist in Wirklichkeit ein Industriekomplex [*mehrere Industrien*] unter einem Dach, der ein oder mehrere Produkte herstellt.

Ein reiner Industriezweig (mit nur einem Output) kann vereinfacht durch einen Schaltkreisblock wie folgt dargestellt werden:



Der Produktfluss von Industrie Nr. 1 (Angebot) zu Industrie Nr. 2 (Nachfrage) wird mit  $1_{12}$  bezeichnet. Der Gesamtfluss aus der Industrie "K" wird mit  $I_K$  bezeichnet (Verkäufe usw.).

Ein Netzwerk aus drei Branchen kann wie folgt dargestellt werden:



Ein Knoten ist ein Symbol für die Sammlung und Verteilung der Ströme. Knoten Nr. 3 erhält von Industrie Nr. 3 und verteilt an die Branchen Nr. 1 und Nr. 2. Wenn Industrie Nr. 3 Stühle herstellt, dann fließt ein Strom von Industrie Nr. 3 zurück zu Industrie Nr. 3 einfach weil Industrie Nr. 3 einen Teil ihres eigenen Ausgangsprodukts verwendet, zum Beispiel als Büromöbel. Daher lässt sich der Fluss durch die folgenden Gleichungen zusammenfassen:

$$\text{Knoten Nr. 1: } I_1 = 1_{11} + 1_{12} + 1_{13} = \sum 1_{1K}$$

$$\text{Knoten Nr. 2: } I_2 = 1_{21} + 1_{22} + 1_{23} = \sum 1_{2K}$$

$$\text{Knoten Nr. 3: } I_3 = 1_{31} + 1_{32} + 1_{33} = \sum 1_{3K}$$

wobei  $\sum$  für  $\sum_{K=1}^{K=3}$  steht

## Drei Industrieklassen

Die Industrie lässt sich je nach Art der Produktion in drei Kategorien oder Klassen einteilen:

Klasse 1 - Kapital (Ressourcen)

Klasse 2 - Güter (Waren oder Gebrauch - dissipativ)

Klasse 3 - Dienstleistungen (Tätigkeit der Bevölkerung)

**Industriezweige der Klasse 1** existieren auf drei Ebenen:

- (1) Natur - Quellen von Energie und Rohstoffen.
- (2) Regierung - Druck von Geld, das dem Bruttosozialprodukt (BSP) entspricht, und Ausgabe von Geld, welches das BSP übersteigt.
- (3) Bankwesen - Verleihen von Geld gegen Zinsen und Ausweitung (Inflation/Fälschung) des wirtschaftlichen Wertes durch die Einlagenkonten.

**Industriezweige der Klasse 2** existieren als Produzenten von materiellen oder Konsumgütern (Dissipationsprodukten). Diese Art von Tätigkeit wird von der Öffentlichkeit in der Regel als "Industrie" erkannt und etikettiert.

**Industriezweige der Klasse 3** sind solche, die eher eine Dienstleistung als ein materielles Produkt als Output haben. Diese Industrien werden als (1) Haushalte und (2) Regierungen bezeichnet. Ihr Output ist menschliche Aktivität mechanischer Art, und ihre Grundlage ist die Bevölkerung.

## Zusammenfassung

Das gesamte Wirtschaftssystem kann durch ein Drei-Industrie-Modell dargestellt werden, wenn man zulässt, dass die Namen der Outputs (1) Kapital, (2) Güter und (3) Dienstleistungen sind. Das Problem bei dieser Darstellung ist, dass sie nicht den Einfluss z.B. der Textilindustrie auf die Eisenmetallindustrie zeigen. Dies liegt daran, dass sowohl die Textilindustrie als auch die Eisen- und Metallindustrie in einer einzigen Klassifikation, der "Güterindustrie", enthalten wären und durch die Zusammenfassung dieser beiden Industriezweige in einen einzigen Systemblock würden sie ihre wirtschaftliche Individualität verlieren.

## Das E-Modell

Eine Volkswirtschaft besteht aus gleichzeitigen Strömen von Produktion, Verteilung, Konsum und Investitionen. Wenn alle diese Elemente, einschließlich Arbeit und menschliche Funktionen einen numerischen Wert in gleichen Maßeinheiten zugewiesen bekommen, z. B. 1939 Dollar, dann kann dieser Fluss durch einen Stromfluss in einem elektronischen Schaltkreis dargestellt werden, und sein Verhalten kann mit nützlicher Präzision vorhergesagt und manipuliert werden.

Die drei idealen passiven Energiekomponenten der Elektronik, der Kondensator, der Widerstand und der Induktor, entsprechen den drei idealen passiven Energiekomponenten der Wirtschaft, den reinen Kapital-, Güter- und Dienstleistungsbranchen:

- Die wirtschaftliche Kapazität stellt die Speicherung von Kapital in der einen oder anderen Form dar.
- Die ökonomische Leitfähigkeit stellt die Leitfähigkeit der Materialien für die Produktion von Gütern dar.
- Die ökonomische Induktivität steht für die Trägheit des wirtschaftlichen Wertes in Bewegung. Dies ist ein Bevölkerungsphänomen, das als Dienstleistung bekannt ist.

## Wirtschaftliche Induktivität

Ein elektrischer Induktor (z. B. eine Spule oder ein Draht) hat einen elektrischen Strom als primäres Phänomen und ein Magnetfeld als sekundäres Phänomen (Trägheit). Entsprechend hat ein wirtschaftlicher Induktor einen wirtschaftlichen Wertfluss als Primärphänomen und ein Bevölkerungsfeld als sein sekundäres Feldphänomen der Trägheit. Wenn der Fluss des wirtschaftlichen Wertes (z. B. Geld) abnimmt, bricht das menschliche Bevölkerungsfeld zusammen, um den wirtschaftlichen Wert (Geld) im Fluss zu halten (Extremfall - Krieg).

Diese öffentliche Trägheit ist eine Folge der Kaufgewohnheiten der Verbraucher, des erwarteten Lebensstandards usw., und ist im Allgemeinen ein Phänomen der Selbsterhaltung.

## Zu berücksichtigende induktive Faktoren

- (1) Bevölkerungszahl
- (2) Umfang der wirtschaftlichen Aktivitäten des Staates
- (3) Die Art der Finanzierung dieser staatlichen Aktivitäten (siehe Peter-Paul-Prinzip - Inflation der Währung).

## Übersetzung

(es werden einige Beispiele angeführt)

- Ladung: Coulombs Dollars (1939)
- Fluss/Strom: Amperes (Coulombs/Sekunde) Dollarfluss pro Jahr
- Triebkraft: Volts; Dollars (Leistung) Nachfrage
- Leitwert: Ampere pro Volt; Dollar Durchfluss pro Jahr pro Dollar Bedarf
- Kapazität: Coulombs pro Volt: Produktionsinventar/Bestände in Dollar pro Dollar Bedarf

## Zeitflussrelationen und selbstzerstörerische Oszillationen

Eine ideale Industrie kann auf verschiedene Weise elektronisch symbolisiert werden. Der einfachste Weg ist eine Nachfrage durch eine Spannung und ein Angebot durch einen Strom darzustellen. In diesem Fall wird die Beziehung zwischen den beiden zu einer so genannten Admittanz [*Annahme*], die sich aus drei wirtschaftlichen Faktoren ergeben kann:

(1) Vorausschauender Fluss, (2) gegenwärtiger Fluss und (3) rückschauender Fluss.

1. Der vorausschauende Fluss ist das Ergebnis der Eigenschaft von Lebewesen, Energie (Nahrung) für eine Periode geringer Energie (z. B. eine Wintersaison) zu speichern. Er besteht aus den Anforderungen, die an ein Wirtschaftssystem für diese Periode geringer Energie (Wintersaison) gestellt werden.

In einem produzierenden Gewerbe gibt es verschiedene Formen, von denen eine als Produktionsvorrat oder -inventar bekannt ist. In der elektronischen Symbolik wird diese spezifische Industrienachfrage (eine reine Kapitalindustrie) durch eine Kapazität und den Bestand oder die Ressource durch eine gespeicherte Ladung repräsentiert. Die Befriedigung des Bedarfs einer Branche verzögert sich aufgrund der Wirkung der Prioritäten des Bestands.

2. Der gegenwärtige Fluss ist im Idealfall ohne Verzögerungen. Es ist sozusagen ein Input heute für einen Output heute, ein Fluss "von der Hand in den Mund". In der elektronischen Symbolik wird diese spezifische Industrienachfrage (eine reine us-Industrie) durch einen Leitwert dargestellt, der dann ein einfaches wirtschaftliches Ventil (ein dissipatives Element) ist.

3. Die Rückwärtsbewegung wird als Gewohnheit oder Trägheit bezeichnet. In der Elektronik ist dieses Phänomen die Eigenschaft einer Induktivität (ökonomisches Analogon = reine Dienstleistungsbranche), in der ein Stromfluss (wirtschaftliches Analogon = Geldfluss) ein magnetisches Feld (wirtschaftliches analog = aktive menschliche Bevölkerung), das, wenn der Strom (Geldfluss) nachlässt, zusammenbricht (Krieg), um den Strom (Geldfluss - Energie) aufrechtzuerhalten.

Andere große Alternativen zum Krieg als wirtschaftliche Induktoren oder wirtschaftliche Schwungräder sind ein unbefristetes Sozialhilfeprogramm oder ein enormes (aber fruchtbares) Raumfahrtprogramm mit offenem Ende.

Das Problem bei der Stabilisierung des Wirtschaftssystems ist, dass es zu viel Nachfrage gibt aufgrund von (1) zu viel Gier und (2) zu viel Bevölkerung.

Dadurch entsteht eine übermäßige wirtschaftliche Induktivität, die nur durch wirtschaftliche Kapazität (echte Ressourcen oder Werte - z.B. in Waren oder Dienstleistungen) ausgeglichen werden kann.

Das Sozialhilfeprogramm ist nichts anderes als ein unbefristetes Guthabensystem das eine falsche Kapitalindustrie schafft, um unproduktiven Menschen ein Dach über dem Kopf und Essen in ihre Mägen zu geben. Dies kann jedoch nützlich sein, denn die Empfänger werden als Gegenleistung für das "Geschenk" zu Staatseigentum, zu einem stehenden Heer für die Elite. Denn wer zahlt, bestimmt die Melodie.

Wer von der Wirtschaftsdroge süchtig wird, muss sich an die Elite wenden, um einen Schuss zu bekommen. In diesem Fall ist die Methode, große Mengen an stabilisierender Kapazität einzuführen, das ist die Anleihe auf den zukünftigen "Kredit" der Welt. Dies ist das vierte Gesetz der Bewegung - der Beginn - und besteht in der Durchführung einer Aktion und dem Verlassen des Systems, bevor die reflektierte Reaktion zum Aktionspunkt zurückkehrt - eine verzögerte Reaktion.

Das Mittel, um die Reaktion zu überleben, besteht darin, das System zu verändern, bevor die Reaktion zurückkehren kann. Auf diese Weise werden Politiker in ihrer eigenen Zeit beliebter und die Öffentlichkeit zahlt später. Das Maß eines solchen Politikers ist in der Tat die Verzögerungszeit.

Das Gleiche erreicht eine Regierung, indem sie Geld über die Grenze des Bruttosozialprodukts hinaus drückt. Ein wirtschaftlicher Prozess, der Inflation genannt wird. Dies bringt eine große Menge Geld in die Hände der Öffentlichkeit und hält ein Gleichgewicht gegen ihre Gier aufrecht, schafft ein falsches Selbstvertrauen und hält eine Zeit lang die Wölfe von der Tür fern.

Schließlich müssen sie zum Krieg greifen, um das Konto auszugleichen, denn Krieg ist letztlich nur ein Akt der Zerstörung des Gläubigers, und die Politiker sind die öffentlich angeheuerteten Auftragskiller die die Tat rechtfertigen, um die Verantwortung und das Blut vom öffentlichen Gewissen fernzuhalten. (Siehe Abschnitt über Zustimmungsfaktoren und sozioökonomische Strukturierung.)

Wenn die Menschen sich wirklich um ihre Mitmenschen sorgen würden, würden sie ihren Appetit (Gier, Fortpflanzung usw.) kontrollieren, so dass sie nicht auf ein Kredit- oder Sozialsystem angewiesen wären, das den Arbeiter bestiehlt, um den Penner zu befriedigen.

Da der Großteil der Bevölkerung sich nicht zurückhalten wird, gibt es nur zwei Alternativen um die wirtschaftliche Induktivität des Systems zu verringern.

1. Die Bevölkerung soll sich gegenseitig im Krieg zu Tode prügeln, was letztlich zu einer totalen Zerstörung der lebenden Erde führen wird.
2. Übernehmen Sie die Kontrolle über die Welt durch den Einsatz wirtschaftlicher "stiller Waffen" in einer Form von "stiller Kriegsführung" und reduzieren die wirtschaftliche Induktivität der Welt auf ein sicheres Niveau durch einen Prozess der wohlwollenden Sklaverei und des Völkermordes.

Die letztere Option wurde als die offensichtlich bessere Option gewählt. An diesem Punkt sollte es dem Leser klar sein, warum absolute Geheimhaltung über die stillen Waffen notwendig ist. Die breite Öffentlichkeit weigert sich, ihre eigene Mentalität und ihr Vertrauen in ihre Mitmenschen zu verbessern. Sie ist zu einer Herde wuchernder Barbaren geworden und sozusagen ein Schandfleck auf dem Antlitz der Erde.

Sie interessieren sich nicht genug für die Wirtschaftswissenschaft, um zu erfahren, warum sie trotz religiöser Moral nicht in der Lage waren Krieg zu vermeiden, und ihre religiöse oder selbstgefällige Weigerung, sich mit irdischen Problemen zu beschäftigen, macht die Lösung des irdischen Problems für sie unerreichbar.

Es bleibt den wenigen, die wirklich bereit sind, zu denken und als die Stärksten zu überleben, überlassen das Problem für sich selbst zu lösen, als die wenigen, die sich wirklich darum kümmern. Andernfalls würde die Aufdeckung der stillen Waffe unsere einzige Hoffnung zerstören, den Samen der zukünftigen wahren Menschheit zu bewahren.

### Industrieäquivalente Schaltkreise

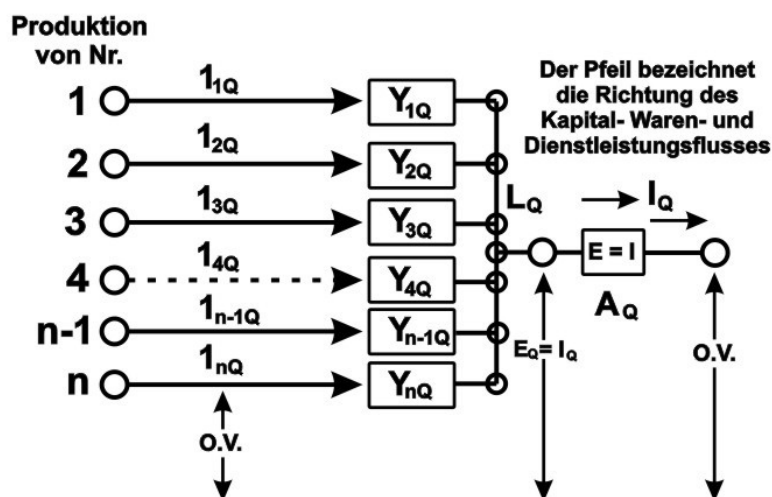
Die Industrie "Q" kann wie folgt mit einem Blocksymbol dargestellt werden:



*Blockdiagramm für Industrie „Q“*

Die Anschlüsse Nr. 1 bis Nr. n sind direkt mit den Ausgängen der Industrien Nr. 1 und Nr. n verbunden.

Das Ersatzschaltbild des Industriezweigs "Q" ist wie folgt gegeben:

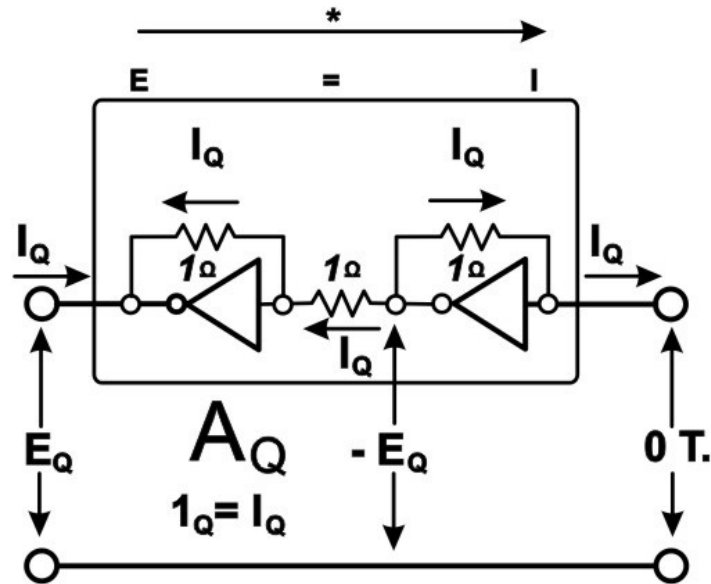




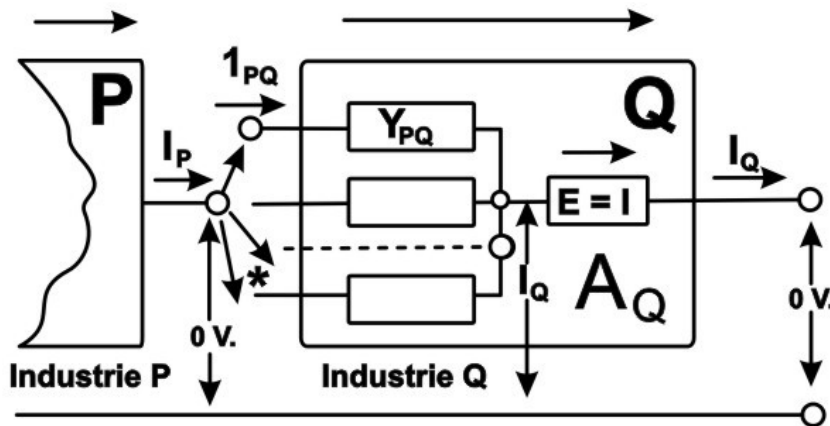
**Merkmale:**

Alle Eingänge sind auf Null Volt. A - Verstärker - bewirkt, dass der Ausgangsstrom  $I_Q$  durch eine Spannung  $E_Q$  dargestellt wird. Verstärker liefert ausreichend Strom an  $E_Q$ , um alle Lasten  $Y_{1Q}$  bis  $Y_{nQ}$  zu treiben und alle Ströme  $I_{1Q}$  bis  $I_{nQ}$ .

Der Einheits-Transkonduktanzverstärker  $A_Q$  ist wie folgt aufgebaut:



\* Der Pfeil zeigt die Richtung der Kapital-, Waren- und Dienstleistungsströme an. Die gesamte Nachfrage ist gegeben als  $E_Q$ , wobei  $E_Q = I_Q$ .



\* - zu anderen Industrien

Das Kopplungsnetzwerk  $Y_{PQ}$  symbolisiert die Nachfrage, die Industrie Q an Industrie P hat. Der Kopplungsgrad  $Y_{PQ}$  wird als "technischer Koeffizient" der Branche Q bezeichnet der die Nachfrage der Industrie Q, der so genannten Verwendungsindustrie, nach dem Output an Kapital angibt, Waren oder Dienstleistungen des Wirtschaftszweigs P, des so genannten Ursprungswirtschaftszweigs.

Der Warenstrom vom Wirtschaftszweig P zum Wirtschaftszweig Q ist gegeben durch  $i_{PQ}$ , bewertet nach der Formel:

$$i_{PQ} = Y_{PQ} * E_Q.$$

Wenn die Admittanz  $Y_{PQ}$  ein einfacher Leitwert ist, nimmt diese Formel das allgemeine

Erscheinungsbild des Ohmschen Gesetzes an,

$$iPQ = gPQ \cdot IQ.$$

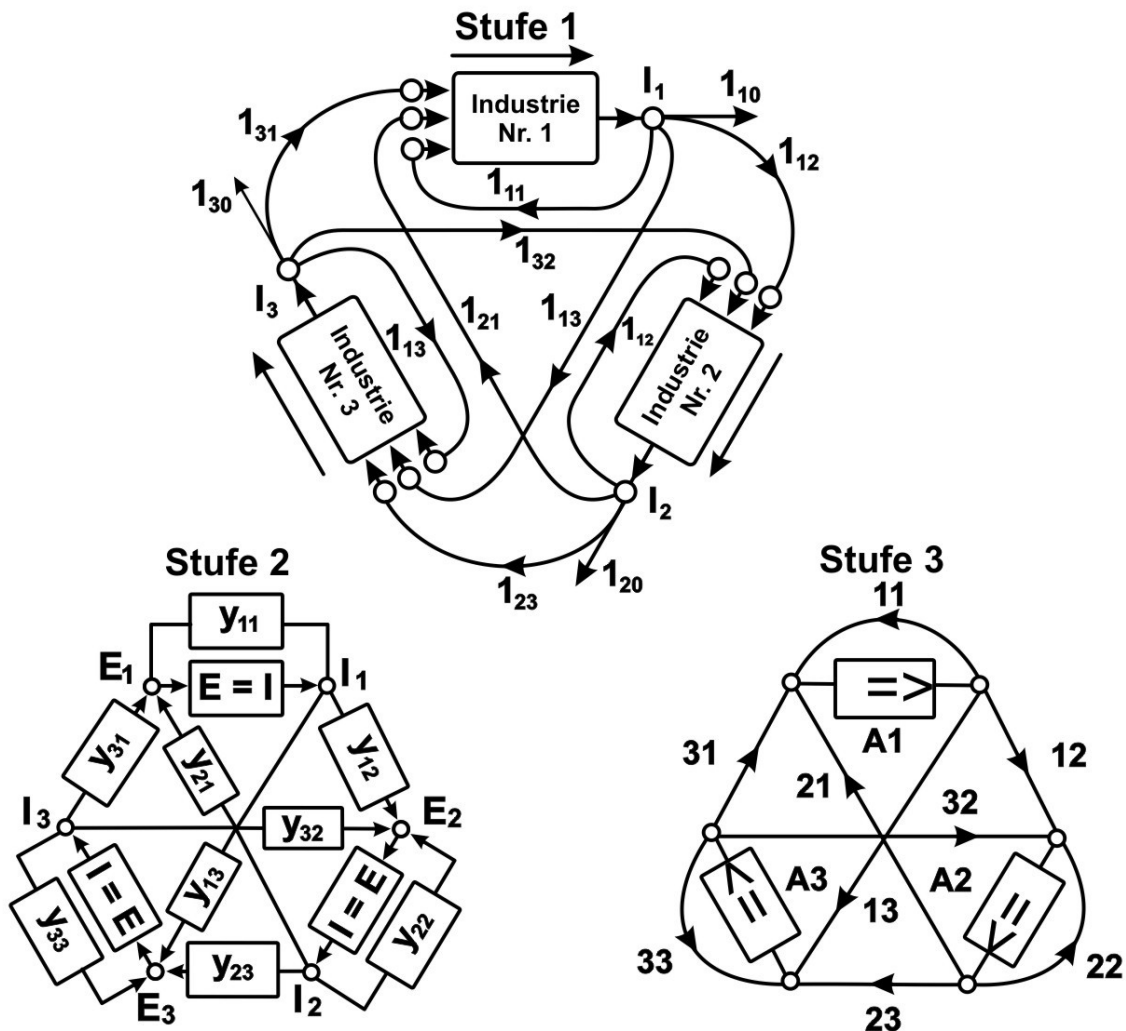
Die Zusammenschaltung eines Drei-Industrie-Systems kann wie folgt dargestellt werden. Die Blöcke des Branchendiagramms lassen sich öffnen, so dass die technischen Koeffizienten und ein viel einfacheres Format sichtbar werden. Die Flussgleichungen sind wie folgt angegeben:

$$I_1 = 1_{11} + 1_{12} + 1_{13} + 1_{10} = \sum 1_{1k} + 1_{10}$$

$$I_2 = 1_{21} + 1_{22} + 1_{23} + 1_{20} = \sum 1_{2k} + 1_{20}$$

$$I_3 = 1_{31} + 1_{32} + 1_{33} + 1_{30} = \sum 1_{3k} + 1_{30}$$

### Stufen der schematischen Vereinfachung



### Verallgemeinerung

All dies lässt sich nun zusammenfassen.

$I_j$  sei die Produktion der Industrie  $j$ , und

- $1_{jk}$ , die Menge des Produkts von Industrie  $j$ , die jährlich von Industrie  $k$  absorbiert wird, und
- $1_{jo}$ , die Menge desselben Produkts  $j$ , die für die Verwendung "außerhalb" zur Verfügung gestellt wird. Dann

$$I_j = 1_{j1} + 1_{j2} + 1_{j3} + \dots + 1_{jn} + 1_{jo}$$

$$= \sum_{k=1}^{k=n} 1_{jk} + 1_{jo}$$

Substituiert man die technischen Koeffizienten,  $y_{jk}$

$$1_{jk} = y_{jk} I_k$$

$$I_j = \sum_{k=1}^{k=n} 1_{jk} + 1_{jo} = \sum_{k=1}^{k=n} y_{jk} I_k + 1_{jo}$$

Leontief Matrix für  $j = 1, 2, 3 \dots n$

$$\left\{ I_j - \sum_{k=1}^{k=n} y_{jk} I_k = 1_{jo} \right.$$

Wenn  $I_k$  am Ausgang des Industriezweigs  $k$  ist, durch eine Bedarfsspannung  $E_k$  an seinem Verstärkereingang repräsentiert, d. h.  $E_k = I_k$ . Dann gilt

$$1_{jk} = y_{jk} E_k$$

was die allgemeine Gleichung für jeden Zugang im Industriekreislauf ist.

## Endgültige Rechnung der Waren

$$\sum_{j=1}^{j=n} 1_{jo} = 1_{1o} + 1_{2o} + 1_{3o} + \dots + 1_{no} \text{ heißt}$$

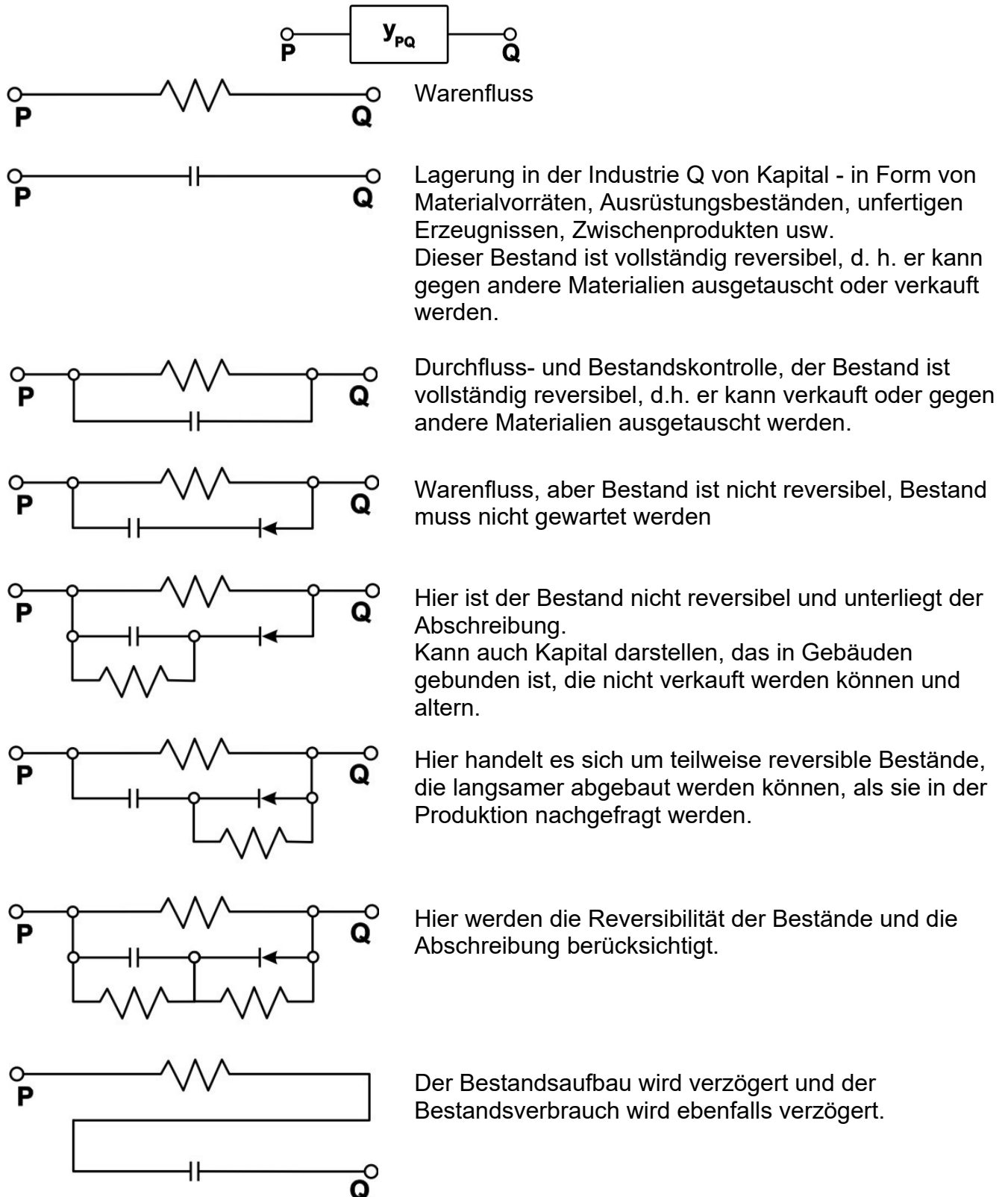
dies wird als endgültige Warenrechnung oder Rechnung der Endnachfrage bezeichnet und ist Null, wenn das System durch die Bewertung der technischen Koeffizienten der "nicht-produktiven" Industrien, des Staates und der Haushalte geschlossen werden. Die Haushalte können als eine produktive Industrie betrachtet werden, deren Output-Produkt die Arbeit ist.

## Die technischen Koeffizienten

Die Größen  $y_{jk}$  werden als die technischen Koeffizienten des industriellen Systems bezeichnet. Sie sind Admittanzen und können aus einer beliebigen Kombination von drei passiven Parametern bestehen, Leitwert, Kapazität und Induktivität. Dioden werden verwendet, um den Fluss unidirektional zu machen und gegen den Strom zu richten.

- $g_{jk}$  = wirtschaftlicher Leitwert, Absorptionskoeffizient
- $y_{jk}$  = wirtschaftliche Kapazität, Kapitalkoeffizient
- $L_{jk}$  = wirtschaftliche Induktivität, Koeffizient der menschlichen Aktivität

## Arten von Zuweisungen



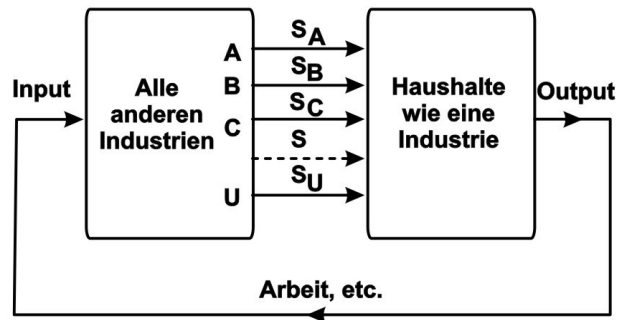
## Die Industrie der privaten Haushalte

Die Industrien des Finanzwesens (Banken), des verarbeitenden Gewerbes und des Staates, die realen Gegenstücke zu den realen Pendanten der reinen Kapital-, Waren- und Dienstleistungsindustrien, sind leicht zu definieren, weil sie im Allgemeinen logisch strukturiert sind. Aus diesem Grund können ihre Prozesse mathematisch beschrieben werden und ihre

technischen Koeffizienten lassen sich leicht ableiten. Dies ist jedoch nicht der Fall bei der Dienstleistungsindustrie, die als Haushaltsindustrie bekannt ist.

## Modelle für Haushalte

Wenn das Flussdiagramm der Industrie durch ein 2-Block-System dargestellt wird, bei dem die Haushalte auf der rechten Seite und allen anderen Wirtschaftszweige auf der linken Seite dargestellt werden, ergibt sich Folgendes:



Die Pfeile von links nach rechts, die mit A, B, C usw. beschriftet sind, bezeichnen den Fluss des wirtschaftlichen Wertes von den Wirtschaftszweigen im linken Block zu dem Wirtschaftszweig im rechten Block mit der Bezeichnung 'Haushalte'. Diese können als die monatlichen Verbraucherströme (S) der folgenden Güter angesehen werden Waren. A - alkoholische Getränke, B - Rindfleisch, C - Kaffee, . . . . U - unbekannt, usw. .

Das Problem, mit dem ein theoretischer Ökonom konfrontiert wird, ist, dass die Verbraucherpräferenzen eines jeden Haushaltes nicht leicht vorhersehbar sind und die technischen Koeffizienten eines jeden Haushaltes in der Regel eine nichtlineare, sehr komplexe und variable Funktion von Einkommen, Preisen usw. sind.

Computerinformationen, die aus der Verwendung des universellen Produktcodes in Verbindung mit dem Kauf einer Kreditkarte als Identifikationsmerkmal für den einzelnen Haushalt abgeleitet werden, könnten diesen Zustand ändern, aber die U.P.C.-Methode ist noch nicht auf nationaler oder auch nur auf regionaler Ebene als Maßstab verfügbar. Um diesen Datenmangel auszugleichen, wurde ein alternativer indirekter Ansatz gewählt, der alternative indirekte Analyseansatz, der als ökonomischer Schocktest bekannt ist. Diese in der Flugzeugindustrie weit verbreitete Methode, entwickelt eine aggregierte [*eine Vielzahl von Einzeldaten wird zu einem einzigen Wert zusammengefasst*] statistische Art von Daten.

Auf die Wirtschaft angewandt bedeutet dies, dass alle Haushalte einer Region oder einer ganzen Nation nicht als Einzelpersonen sondern als Gruppe oder Klasse untersucht werden. Es wird also nicht das individuelle Verhalten verwendet, um nützliche Schätzungen der technischen Koeffizienten zu ermitteln, die die wirtschaftliche Struktur des hypothetischen Einzelhaushalts Industrie regeln ...

Beachten Sie im Flussdiagramm der Industrie, dass die Werte für die Ströme A, B, C, usw. in Form von Verkaufspreisen und Gesamtverkäufen von Gütern gemessen werden können.

Eine Methode zur Bewertung der technischen Koeffizienten in der Haushaltsindustrie besteht darin, die Preise einer Ware einer „Schockprüfung“ zu unterziehen und die Veränderungen der Verkäufe aller Waren zu notieren.

## **Wirtschaftliche Schocktests**

In jüngster Zeit ist die Anwendung des Operations Research auf die Untersuchung der öffentlichen Wirtschaft für jeden, der die Prinzipien des Schocktests versteht, offensichtlich.

Bei der Schockprüfung einer Flugzeugzelle verursacht der Rückstoßimpuls beim Abfeuern einer an der Zelle montierten Waffe der Flugzeugzelle Stoßwellen in der Struktur, die den Luftfahrtingenieuren Aufschluss über die Bedingungen, unter denen einige Teile des Flugzeugs oder das ganze Flugzeug oder seine Flügel wie eine Gitarrensaite, ein Flötenblatt oder eine Stimmgabel zu vibrieren oder zu flattern beginnen und sich im Flug auflösen oder im Flug auseinanderfallen.

Wirtschaftsingenieure erzielen das gleiche Ergebnis bei der Untersuchung des Verhaltens der Wirtschaft und der Verbraucher, indem sie sorgfältig ein Grundnahrungsmittel wie Rindfleisch, Kaffee, Benzin oder Zucker auswählen und dann eine plötzliche Änderung oder einen Schock in Bezug auf den Preis oder die Verfügbarkeit herbeiführen. Dadurch werden das Budget und die Kaufgewohnheiten aller Menschen durcheinander gewirbelt.

Sie beobachten dann die Schockwellen, die sich daraus ergeben, indem sie die Veränderungen in Werbung, Preisen und Verkäufen dieser und anderer Waren beobachten.

Das Ziel solcher Studien ist es, das Know-how zu erwerben, um die öffentliche Wirtschaft in einen vorhersehbaren Zustand der Bewegung oder Veränderung zu versetzen, sogar in einen kontrollierten selbstzerstörerischen Zustand der Bewegung, der die Öffentlichkeit davon überzeugen soll, dass bestimmte "Experten" die Kontrolle über das Geldsystem übernehmen und die Sicherheit (anstelle von Freiheit und Gerechtigkeit) für alle wiederherstellen. Wenn die Bürger nicht mehr in der Lage sind, ihre finanziellen Angelegenheiten zu kontrollieren, werden sie natürlich, völlig verklavt, eine Quelle billiger Arbeitskräfte.

Nicht nur die Preise von Waren, sondern auch die Verfügbarkeit von Arbeitskräften können als Mittel des Schocktests angewandt werden. Arbeitsstreiks eignen sich hervorragend als Testschocks für eine Wirtschaft, vor allem in den kritischen Dienstleistungsbereichen Lkw-Verkehr (Transport), Kommunikation, öffentliche Versorgungsunternehmen (Energie, Wasser, Müllabfuhr), usw.

Durch Schocktests wird festgestellt, dass es eine direkte Beziehung zwischen der Verfügbarkeit von Geldfluss in einer Volkswirtschaft und den realen psychologischen Aussichten und Reaktionen der Menschen gibt, die von dieser Verfügbarkeit abhängig sind.

So gibt es beispielsweise eine messbare quantitative Beziehung zwischen dem Benzinpreis und der Wahrscheinlichkeit, dass eine Person Kopfschmerzen bekommt, oder das Bedürfnis verspürt, sich einen Gewaltfilm anzusehen, oder eine Zigarette zu rauchen oder in eine Kneipe zu gehen, um ein Bier zu trinken.

Es ist höchst interessant, dass durch die Beobachtung und Messung der Wirtschaftsmodelle, mit denen die Öffentlichkeit versucht, vor ihren Problemen wegzulaufen und der Realität zu entkommen, es die Anwendung der mathematischen Theorie des Operations Research ermöglicht, Computer so zu programmieren, dass sie die wahrscheinlichste Kombination von Ereignissen (Schocks) vorhersagen, die eine vollständige Kontrolle und Unterwerfung der Öffentlichkeit durch eine Subversion der öffentlichen Wirtschaft bewirken (durch Schütteln des Pflaumenbaums).

## **Einführung in die Theorie des wirtschaftlichen Schocktests**

Nehmen wir an, die Preise und der Gesamtumsatz von Gütern seien gegeben und würden wie folgt symbolisiert:

Güter	Preisfunktion	Gesamtumsatz
Alkoholische Getränke	A	∫A
Rindfleisch [ <b>B</b> eef]	B	∫B
Kaffee [ <b>C</b> offee]	C	∫C
Benzin [ <b>G</b> asoline]	G	∫G
Zucker [ <b>S</b> ugar]	S	∫S
Tabak [ <b>T</b> obacco]	T	∫T
Unbekannter Saldo	U	∫U

Gehen wir von einem einfachen Wirtschaftsmodell aus, in dem die Gesamtzahl der wichtigen (Grund-)Güter als Rindfleisch, Benzin und ein Aggregat aller anderen Grundnahrungsmittel dargestellt werden, die wir das hypothetische sonstige Grundnahrungsmittel "M" nennen werden (z. B. ist M ein Aggregat von C, S, T, U usw.).

### Beispiel eines Schocktests

Nehmen Sie an, dass der Gesamtumsatz P von Mineralölprodukten durch die lineare Funktion der Mengen B, G und M, die Funktionen der Preise dieser jeweiligen Waren sind.

$$P = a_{PB} B + a_{PG} G + a_{PM} M$$

Dabei sind B, G und M Funktionen der Preise für Rindfleisch, Benzin und Sonstigem und  $a_{PB}$ ,  $a_{PG}$  und  $a_{PM}$  konstante Koeffizienten, die den Betrag definieren, um den jede der Funktionen B, G und M den Absatz P von Erdölprodukten beeinflusst. Wir gehen davon aus, dass B, G und M von einander unabhängige Variablen sind.

Wenn sich die Verfügbarkeit oder der Preis von Benzin plötzlich ändert, muss G durch  $G + \Delta G$  ersetzt werden. Dies führt zu einer Änderung des Mineralölabsatzes von P zu  $P + \Delta P$ . Wir nehmen außerdem an dass B und M konstant bleiben, wenn G durch  $G + \Delta G$  ersetzt wird.

$$(P + \Delta P) = a_{PB} B + a_{PG} (G + \Delta G) + a_{PM} M.$$

Erweitert man diesen Ausdruck, erhält man

$$P + \Delta P = a_{PB} B + a_{PG} G + a_{PG} \Delta G + a_{PM} M$$

und subtrahiert man den ursprünglichen Wert von P, erhält man für die Veränderung von P

$$\Delta P = a_{PG} \Delta G$$

Dividiert man durch  $\Delta G$ , erhält man

$$a_{PG} = \Delta P / \Delta G .$$

Dies ist eine Änderungsrate von P, die nur auf eine isolierte Änderung von G,  $\Delta G$ , zurückzuführen ist.

Im Allgemeinen ist  $a_{jk}$  die Teiländerungsrate des Verkaufseffekts j aufgrund einer Änderung der kausalen Preisfunktion der Ware k. Wenn das Zeitintervall infinitesimal [*ins unendlich Kleine gehend*] wäre, würde dieser Ausdruck auf die Definition des Gesamtdifferentials einer Funktion P reduziert werden.

Wenn  $a_{jk} = \frac{\partial j}{\partial k}$  und  $P = a_{PB}B + a_{PG}G + a_{PM}M$

und B, G und M unabhängige Variablen sind, dann

$$dP = \frac{\partial P}{\partial B} dB + \frac{\partial P}{\partial G} dG + \frac{\partial P}{\partial M} dM$$

Integriert erhalten wir

$$P = \int \frac{\partial P}{\partial B} dB + \int \frac{\partial P}{\partial G} dG + \int \frac{\partial P}{\partial M} dM$$

Wenn die  $a_{jk}$  konstante Koeffizienten sind, dann sind auch die Werte  $\partial j / \partial k$  konstant und können außerhalb der Integrale betrachtet werden. Daher

$$P = \frac{\partial P}{\partial B} \int dB + \frac{\partial P}{\partial G} \int dG + \frac{\partial P}{\partial M} \int dM \quad \text{oder}$$

$P = \frac{\partial P}{\partial B} B + \frac{\partial P}{\partial G} G + \frac{\partial P}{\partial M} M + K$
---

Weiterhin

$S_A = \frac{\partial S_A}{\partial B} B +$	$\frac{\partial S_A}{\partial G} G +$	$\frac{\partial S_A}{\partial M} M + K_A$
$S_B = \frac{\partial S_B}{\partial B} B +$	$\frac{\partial S_B}{\partial G} G +$	$\frac{\partial S_B}{\partial M} M + K_B$
$S_C = \frac{\partial S_C}{\partial B} B +$	$\frac{\partial S_C}{\partial G} G +$	$\frac{\partial S_C}{\partial M} M + K_C$
$S_U = \frac{\partial S_U}{\partial B} B +$	$\frac{\partial S_U}{\partial G} G +$	$\frac{\partial S_U}{\partial M} M + K_U$

Wenn der Benzinpreis schockartig verändert wird, werden alle Koeffizienten mit dem runden G (2G) im Nenner gleichzeitig ausgewertet. Wenn B, G und M jedoch unabhängig wären und für die Beschreibung der Wirtschaft nicht ausreichen würden, wären drei Schocktests erforderlich, um das System zu bewerten.

Es gibt noch andere Faktoren, die auf die gleiche Weise dargestellt werden können.

Zum Beispiel kann die Tendenz einer gefügigen Teilnation, sich unter wirtschaftlichem Druck zurückzuziehen gegeben sein durch

$$\emptyset = \frac{\partial \emptyset}{\partial B} G + \frac{\partial \emptyset Wp}{\partial Wp} + \dots$$



wobei G der Benzinpreis ist, WP die für die Kriegsproduktion während der "Friedenszeit" pro Zeiteinheit ausgegebenen Dollar (bezogen auf z.B. 1939), usw. Diese Größen werden dann von einem Computer im Matrixformat wie folgt dargestellt:

$$\begin{array}{cccc|c|c}
 \frac{\partial P}{\partial G} & \frac{\partial P}{\partial B} & \dots & \frac{\partial P}{\partial U} & G & P - K_P \\
 \frac{\partial F}{\partial G} & \frac{\partial F}{\partial B} & \dots & \frac{\partial F}{\partial U} & B & F - K_F \\
 \dots & \dots & \dots & \dots & \cdot & \cdot \cdot \cdot \\
 \frac{\partial T}{\partial G} & \frac{\partial T}{\partial B} & \dots & \frac{\partial T}{\partial U} & \cdot & T - K_T \\
 \frac{\partial \emptyset}{\partial G} & \frac{\partial \emptyset}{\partial B} & \dots & \frac{\partial \emptyset}{\partial U} & U & \emptyset - K_{\emptyset}
 \end{array}$$

$\uparrow$   $X_k$        $\uparrow$   $Y_j$

oder  $[a_{jk}] [X_k] = [Y_j]$

Wo  $a_{jk}$  definiert ist durch  $a_{jk} = \frac{\partial Y_j}{\partial X_k}$

Und  
 $X_1 = G \ Y_1 = P - K_P$   
 $X_2 = B \ Y_2 = F - K_F$   
 $X_3 = \text{usw.} \ Y_3 = \text{usw.}$

Invertiert man schließlich diese Matrix, d. h. man löst die  $X_k$ -Terme der  $Y_j$ , so erhält man z. B.

$$[b_{kj}] [Y_j] = [X_k]$$

Dies ist das Ergebnis, in das wir die Bedingungen der Rohstoffpreise, schlechte Nachrichten im Fernsehen usw. einsetzen, die einen Zusammenbruch der öffentlichen Moral liefern, reif für die Machtübernahme.

Sobald die wirtschaftlichen Preis- und Absatzkoeffizienten  $a_{jk}$  und  $b_{kj}$  bestimmt sind, können sie in die technischen Angebots- und Nachfragekoeffizienten  $g_{jk}$ ,  $C_{jk}$  und  $1/L_{jk}$  umgerechnet werden.

Der Schocktest für ein bestimmtes Gut wird dann wiederholt, um die zeitliche Änderungsrate dieser technischen Koeffizienten zu erhalten.

## **Einführung in ökonomische Verstärker**

Wirtschaftsverstärker sind die aktiven Komponenten der Wirtschaftstechnik. Das grundlegende Merkmal eines jeden Verstärkers (mechanisch, elektrisch oder wirtschaftlich) ist, dass er ein Eingangssignal erhält und Energie aus einer unabhängigen Energiequelle an einer bestimmten Ausgangsklemme in einem vorhersehbaren Verhältnis zu diesem Eingangssteuersignal abgibt.

Die einfachste Form eines wirtschaftlichen Verstärkers ist ein Gerät, das als Werbung bezeichnet wird.

Wenn ein Mensch von einem Fernsehwerber so angesprochen wird, als wäre er ein Zwölfjähriger, dann wird er mit einer gewissen Wahrscheinlichkeit auf diese Suggestion mit der unkritischen Reaktion eines Zwölfjährigen antworten oder reagieren, auf sein ökonomisches Reservoir zuzugreifen und seine Energie zur Verfügung stellen, um das Produkt spontan zu kaufen, wenn er im Laden daran vorbeikommt.

Ein wirtschaftlicher Verstärker kann mehrere Eingänge und Ausgänge haben. Seine Reaktion kann unverzögert oder verzögert sein. Sein Schaltkreissymbol könnte ein Drehschalter sein, wenn seine Optionen exklusiv, qualitativ, "go" oder "no-go" sind, oder seine parametrischen Eingangs/Ausgangs Beziehungen durch eine Matrix spezifiziert werden, in der die internen Energiequellen dargestellt sind.

Unabhängig von seiner Form besteht sein Zweck darin, den Energiefluss von einer Quelle zu einer Ausgangssenke in direkter Beziehung zu einem Eingangssteuersignal zu regeln. Aus diesem Grund wird es ein aktives Schaltungselement oder Bauteil genannt.

Wirtschaftliche Verstärker werden in Klassen eingeteilt, die als Strategien bezeichnet werden, und im Vergleich zu elektronischen Verstärkern werden die spezifischen internen Funktionen eines ökonomischen Verstärkers logistisch und nicht elektrisch genannt.

Daher liefern ökonomische Verstärker nicht nur einen Leistungszuwachs, sondern werden auch verwendet, um Veränderungen in der ökonomischen Schaltung zu bewirken.

Bei der Entwicklung eines ökonomischen Verstärkers müssen wir mindestens fünf Funktionen kennen, die da wären:

- (1) die verfügbaren Eingangssignale,
- (2) die angestrebten Ziele für die Ausgangskontrolle,
- (3) das strategische Ziel,
- (4) die verfügbaren wirtschaftlichen Energiequellen,
- (5) die logistischen Möglichkeiten.

Der Prozess der Definition und Bewertung dieser Faktoren und der Einbindung des wirtschaftlichen Verstärkers in ein Wirtschaftssystem wird allgemein als Spieltheorie bezeichnet.

Der Entwurf eines ökonomischen Verstärkers beginnt mit einer Spezifikation des Leistungsniveaus der Outputs, der von persönlich bis national reichen kann. Die zweite Bedingung ist die Genauigkeit der Reaktion, d. h. wie genau die Ausgangsaktion von den Eingangsbefehlen abhängt. Eine hohe Verstärkung in Verbindung mit einer starken Rückkopplung trägt dazu bei, die erforderliche Präzision zu erreichen.

Die meisten Fehler werden im Eingangssignalsignal liegen. Persönliche Eingabedaten sind in der Regel spezifiziert, während nationale Eingabedaten in der Regel statistisch sind.

## **Kurze Liste der Inputs**

Zu beantwortende Fragen:

- was
- wo
- warum
- wann
- wie
- wer

Allgemeine Informationsquellen:

- Telefonabhörungen
- Analyse von Müll
- Überwachung
- Verhalten von Kindern in der Schule

Lebensstandard durch:

- Nahrung
- Unterkunft
- Kleidung
- Transport

Soziale Kontakte:

- Telefon - Einzelverbindungs nachweis
- Familie - Heiratsurkunden, Geburtsurkunden, usw.
- Freunde, Bekannte, etc.
- Mitgliedschaften in Organisationen
- politische Zugehörigkeit

## **Die persönliche Datenspur**

Persönliche Kaufgewohnheiten, d. h. persönliche Verbraucherpräferenzen:

- Girokonten
- Käufe mit Kreditkarte
- "getaggte" Kreditkartenkäufe - der Kauf von Produkten mit dem U.P.C. (Universal Product Code)

Vermögenswerte:

- Girokonten
- Sparkonten
- Immobilien
- Unternehmen
- Auto, etc.
- Sicherheitsleistung bei der Bank
- Aktienmarkt

Passiva:

- Gläubiger
- Feinde (siehe - rechtlich)

- Darlehen
- Staatliche Quellen (durch Angebote\*):
- Wohlfahrt
  - Sozialversicherung
  - U.S.D.A. überschüssige Lebensmittel
  - Stipendien
  - Zuschüsse
  - Subventionen

\* Prinzip dieser Masche: Der Bürger wird die Sammlung von Informationen fast immer einfach machen, wenn er nach dem "Free-Sandwich-Prinzip" arbeiten kann: "Jetzt essen und später zahlen."

- Staatliche Quellen (durch Einschüchterung):
- Internal Revenue Service [US Steuerbehörde]
  - OSHA [US Behörde für „Arbeitsschutz“]
  - Volkszählung
  - usw.

Andere Regierungsquellen - Überwachung der US-Post.

## **Gewohnheitsmuster -- Programmierung**

Stärken und Schwächen:

- Aktivitäten (Sport, Hobbys, etc.)
- siehe "rechtlich" (Angst, Wut, etc. - Verbrechenakten)
- Krankenhausakten (Drogenempfindlichkeit, Reaktion auf Schmerzen usw.)
- psychiatrische Aufzeichnungen (Ängste, Wut, Ekel, Anpassungsfähigkeit, Reaktionen auf Reize, Gewalt, Suggestibilität oder Hypnose, Schmerz, Freude, Liebe und Sex)

Methoden der Bewältigung - der Anpassungsfähigkeit - des Verhaltens:

- Konsum von Alkohol
- Konsum von Drogen
- Unterhaltung
- religiöse Faktoren, die das Verhalten beeinflussen
- andere Methoden, um der Realität zu entfliehen

Zahlungsmodus (MO) - pünktlich zahlen, etc.:

- Zahlung von Telefonrechnungen
- Energiekäufe
- Wasserkäufe
- Rückzahlung von Krediten
- Hauszahlungen
- Zahlungen für das Auto
- Zahlungen für Kreditkarten

Politische Sensibilität:

- Überzeugungen
- Kontakte
- Position
- Stärken/Schwächen
- Projekte/Aktivitäten

Rechtliche Inputs - Verhaltenskontrolle (Ausreden für Untersuchung, Durchsuchung, Festnahme oder Anwendung von Gewalt zur Verhaltensänderung)

- Gerichtsakten
- Polizeiakten - NCIC
- Fahrtenbuch
- Berichte an die Polizei
- Versicherungsinformationen
- Anti-Establishment-Bekanntschaften

## **Nationale Eingangsinformationen**

Geschäftsquellen (über I.R.S. [*US Steuerbehörde*], etc.):

- Preise von Gütern
- Verkäufe
- Investitionen in
  - Lagerbestände/Vorräte
  - Produktionsmittel und Maschinen
  - Gebäude und Einrichtungsgegenstände
  - den Aktienmarkt

Banken und Kreditbüros:

- Kreditinformationen
- Zahlungsinformationen

Verschiedene Quellen:

- Umfragen und Erhebungen
- Veröffentlichungen
- Telefonaufzeichnungen
- Energie- und Versorgungseinkäufe

## **Kurze Liste der Outputs**

Outputs -- schaffen kontrollierte Situationen -- Manipulation der Wirtschaft, also der Gesellschaft  
-- Kontrolle durch Kontrolle von Vergütung und Einkommen.

Vorgehensweise:

1. vergibt Chancen
2. vernichtet Chancen
3. kontrolliert das wirtschaftliche Umfeld
4. kontrolliert die Verfügbarkeit von Rohstoffen
5. kontrolliert das Kapital
6. kontrolliert die Bankzinsen
7. kontrolliert die Inflation der Währung
8. kontrolliert den Besitz von Eigentum
9. kontrolliert die industrielle Kapazität
10. kontrolliert die Herstellung
11. kontrolliert die Verfügbarkeit von Waren (Gütern)

12. kontrolliert die Preise der Waren
13. kontrolliert die Dienstleistungen, die Arbeitskräfte, etc.
14. kontrolliert die Zahlungen an Regierungsbeamte
15. kontrolliert die rechtlichen Funktionen
16. kontrolliert die Personendateien - unkorrigierbar durch die verleumdete Partei
17. kontrolliert die Werbung
18. kontrolliert den Kontakt mit den Medien
19. kontrolliert das Material, das im Fernsehen gezeigt wird
20. lenkt die Aufmerksamkeit von den wirklichen Problemen ab
21. setzt Emotionen frei
22. schafft Unordnung, Chaos und Wahnsinn
23. kontrolliert die Gestaltung von Steuerformularen, die eine genauere Untersuchung erfordern
24. kontrolliert die Überwachung
25. steuert die Speicherung von Informationen
26. entwickelt psychologische Analysen und Profile von Personen
27. kontrolliert rechtliche Funktionen [*Wiederholung von 15*]
28. steuert soziologische Faktoren
29. kontrolliert die gesundheitlichen Möglichkeiten
30. nutzt Schwächen aus
31. verkrüppelt Stärken
32. laugt Reichtum und Substanz aus

## Tabelle der Strategien

<b>Dies tun</b>	<b>um dies zu bekommen</b>
Die Öffentlichkeit unwissend halten	Weniger öffentliche Organisation
Zugang zur Kontrollstelle für Rückmeldung beibehalten	Erforderliche Reaktion auf Ergebnisse (Preise, Verkäufe)
Beschäftigung schaffen	Geringere Verteidigung
Angriff auf die Familieneinheit	Kontrolle der Erziehung der Jugend
Weniger Bargeld und mehr Kredite und Zuwendungen	Mehr Selbstvergnügen und mehr Daten
Angriff auf die Privatsphäre der Kirche	Zerstörung des Glaubens an diese Art von Regierung
Soziale Konformität	Einfachheit der Computerprogrammierung
Minimierung des Steuerprotests	Maximale Wirtschaftsdaten, minimale Probleme bei der Durchsetzung
Stabilisierung der Zustimmung	Vereinfachung der Koeffizienten
Strengere Kontrolle der Variablen	Einfachere Computer-Eingabedaten - größere Vorhersagbarkeit

Festlegung von Randbedingungen	Problemvereinfachung/Lösung von Differential- und Differenzgleichungen
Richtiges Timing	Weniger Datenverschiebung und Unschärfe
Maximierung der Kontrolle	Minimaler Widerstand gegen die Kontrolle
Zusammenbruch der Währung	Zerstörung des gegenseitigen Vertrauens des amerikanischen Volkes

## **Ablenkung, die wichtigste Strategie**

Die Erfahrung hat gezeigt, dass die einfachste Methode zur Sicherung einer stillen Waffe und zur Erlangung der Kontrolle über die Öffentlichkeit darin besteht, die Öffentlichkeit unmündig und unwissend über die grundlegenden Systemprinzipien zu halten, während sie gleichzeitig mit Angelegenheiten ohne wirkliche Bedeutung verwirrt, desorganisiert und abgelenkt bleibt.

Dies wird erreicht durch:

- Ihren Verstand auszuschalten; ihre geistigen Aktivitäten zu sabotieren; ein minderwertiges Programm der öffentlichen Bildung in Mathematik, Logik, Systemdesign und Wirtschaft und Entmutigung der technischen Kreativität.
- Ihre Emotionen anzusprechen, ihre Selbstverliebtheit und ihre Nachsicht mit emotionalen und körperlichen Aktivitäten zu steigern, durch:
  - unablässige emotionale Kränkungen und Angriffe (mentale und emotionale Vergewaltigung) durch eine ständige Flut von Sex, Gewalt und Kriegen in den Medien - insbesondere im Fernsehen und Zeitungen.
  - Ihnen im Übermaß zu geben, was sie begehren - "Junkfood für die Gedanken" – und sie dessen berauben, was sie wirklich brauchen.
- Geschichte und Recht umschreiben und die Öffentlichkeit der abweichenden Schöpfung unterwerfen, damit sie ihr Denken von persönlichen Bedürfnissen auf hochgradig erfundene äußere Prioritäten verlagert.

Diese verhindern, dass sie sich für die stillen Waffen der sozialen Automatisierung interessieren und diese Technologie entdecken.

Generell gilt, dass Verwirrung ein Gewinn ist; je mehr Verwirrung, desto mehr Gewinn.

Daher ist es am besten, Probleme zu schaffen und dann Lösungen anzubieten.

## **Zusammenfassung der Ablenkung**

Medien: Lenken Sie die Aufmerksamkeit der erwachsenen Öffentlichkeit von den wirklichen sozialen Problemen ab und halten Sie sie mit Dingen gefesselt, die nicht wirklich wichtig sind.

Schulen: Halten Sie die junge Öffentlichkeit unwissend über echte Mathematik, echte Wirtschaft, echtes Recht und echte Geschichte.

Unterhaltung: Halten Sie die öffentliche Unterhaltung unter dem Niveau der sechsten Klasse.

Arbeit: Halten Sie die Öffentlichkeit beschäftigt, beschäftigt, beschäftigt, ohne Zeit zum Nachdenken; zurück auf den Bauernhof mit den anderen Tieren.

## **Zustimmung, der wichtigste Sieg**

Ein geräuschloses Waffensystem arbeitet mit Daten, die es von einer gefügigen Öffentlichkeit durch legale (aber nicht immer rechtmäßige) Gewalt erhält. Viele Informationen werden den

Programmierern stiller Waffensysteme über die Steuerbehörde zur Verfügung gestellt. (Siehe „Studies in the Structure of the American Economy for an I.R.S. source list“ [Studie zur Struktur der amerikanischen Wirtschaft für eine Quellenverzeichnis des I.R.S.).

Diese Informationen werden aus den erzwungenen Erhebungen von gut organisierten Daten aus Bundes- und Landessteuerformularen der Steuerzahler und Arbeitgeber durch Sklavenarbeit gesammelt, zusammengestellt und eingereicht.

Darüber hinaus ist die Anzahl dieser Formulare, die bei der Steuerbehörde eingereicht werden, ein nützlicher Indikator für die öffentliche Zustimmung, ein wichtiger Faktor bei der strategischen Entscheidungsfindung. Weitere Datenquellen sind in der Kurzliste der Inputs aufgeführt.

Zustimmungskoeffizienten - numerisches Feedback, das den Siegesstatus anzeigt.

Psychologische Grundlage:

Wenn die Regierung in der Lage ist, Steuern zu erheben und Privateigentum ohne gerechte Entschädigung zu beschlagnahmen, ist dies ein Zeichen dafür, dass die Öffentlichkeit reif für die Kapitulation ist und der Versklavung und den legalen Eingriffen zustimmt. Ein guter und leicht quantifizierbarer Indikator für die Erntezeit ist die Zahl der Bürger, die trotz eines offensichtlichen Mangels an Gegenleistung oder eines ehrlichen Dienstes seitens der Regierung ihre Einkommenssteuer bezahlen.

## **Energiequellen zur Verstärkung**

Der nächste Schritt bei der Entwicklung eines wirtschaftlichen Verstärkers ist die Erschließung der Energiequellen.

Die Energiequellen, die jedes primitive Wirtschaftssystem unterstützen, sind natürlich die Versorgung mit Rohstoffen und die Zustimmung der Menschen, zu arbeiten und folglich einen bestimmten Rang, eine bestimmte Position, Stufe oder Klasse in der Sozialstruktur einzunehmen, d. h. Arbeit auf verschiedenen Ebenen der Hackordnung zu leisten.

Indem jeder Klasse ihr eigenes Einkommensniveau garantiert wird, kontrolliert sie die unmittelbar darunter liegende Klasse und bewahrt so die Klassenstruktur. Dies sorgt für Stabilität und Sicherheit, aber auch für Regierung von oben.

Im Laufe der Zeit und mit zunehmender Kommunikation und Bildung werden die Elemente der Unterschicht der sozialen Arbeitsstruktur wissend und neidisch auf die guten Dinge, die die Mitglieder der Oberschicht haben. Sie beginnen auch, Kenntnisse über Energiesysteme zu erlangen und die Fähigkeit, ihren Aufstieg in der Klassenstruktur zu erzwingen.

Dies bedroht die Souveränität der Eliten.

Wenn dieser Aufstieg der unteren Klassen lange genug aufgeschoben werden kann, kann die Elite die Energievorherrschaft erlangen, und die Arbeit wird nicht länger eine wesentliche Energiequelle darstellen.

Bis eine solche Energiedominanz absolut etabliert ist, muss die Zustimmung der Menschen, zu arbeiten und ihre Angelegenheiten anderen zu überlassen, in Betracht gezogen werden, da es andernfalls dazu führen könnte, dass die Menschen die endgültige Übergabe der Energiequellen an die Kontrolle der Elite stören.

Es ist von entscheidender Bedeutung zu erkennen, dass die Zustimmung der Bevölkerung zum jetzigen Zeitpunkt immer noch ein wesentlicher Schlüssel für die Freisetzung von Energie im Prozess der wirtschaftlichen Vergrößerung ist.



Daher soll nun die Zustimmung als Mechanismus zur Freisetzung von Energie betrachtet werden.

## **Logistik**

Die erfolgreiche Anwendung einer Strategie erfordert eine sorgfältige Untersuchung von Inputs, Outputs, der Strategie, die die Inputs und Outputs miteinander verbindet, und die verfügbaren Energiequellen, um die Strategie zu befeuern. Diese Untersuchung wird als Logistik bezeichnet.

Ein logistisches Problem wird zunächst auf elementarer Ebene untersucht, und dann werden Ebenen größerer Komplexität als Synthese der elementaren Faktoren untersucht.

Das bedeutet, dass ein gegebenes System analysiert wird, d. h. in seine Subsysteme zerlegt wird, und diese wiederum analysiert werden, bis man durch diesen Prozess zum logistischen "Atom", dem Individuum, kommt.

Hier beginnt der eigentliche Prozess der Synthese, nämlich bei der Geburt des Individuums.

## **Die künstliche Gebärmutter**

Von dem Zeitpunkt an, an dem der Mensch den Mutterleib verlässt, konzentriert sich seine ganze Kraft auf den Bau, die Aufrechterhaltung und den Rückzug in eine künstliche Gebärmutter bzw. verschiedene Arten von Ersatz, Schutzvorrichtungen oder Schutzhüllen.

Das Ziel dieser künstlichen Gebärmütter ist es, eine stabile Umgebung für stabile und instabile Aktivitäten zu schaffen; einen Schutzraum für die evolutionären Prozesse von Wachstum und Reifung - also das Überleben - zu bieten und defensiven Schutz vor offensiven Angriffen.

Dies gilt gleichermaßen für die Allgemeinheit wie für die Elite. Allerdings gibt es einen eindeutigen Unterschied in der Art und Weise, wie jede dieser Klassen an die Lösung von Problemen herangeht.

## **Die politische Struktur einer Nation - Abhängigkeit**

Der Hauptgrund, warum die einzelnen Bürger eines Landes eine politische Struktur schaffen, ist der unbewusste Wunsch oder das Verlangen, das eigene Abhängigkeitsverhältnis aus der Kindheit. Einfach ausgedrückt, wünschen sie sich einen menschlichen Gott, der alle Risiken aus ihrem Leben eliminiert, ihnen den Kopf tätschelt, ihre blauen Flecken küsst, ihnen ein Huhn auf den Tisch stellt, sie kleidet, sie abends ins Bett bringt und ihnen sagt, dass alles in Ordnung sein wird, wenn sie am Morgen aufwachen.

Diese öffentliche Forderung ist unglaublich, und so begegnet der menschliche Gott, der Politiker, dem Unglaublichen mit Unglaubwürdigkeit, indem er die Welt verspricht und nichts liefert. Wer ist also der größere Lügner? Die Öffentlichkeit oder der "Pate"?

Dieses öffentliche Verhalten ist eine Kapitulation, die aus Angst, Faulheit und Zweckmäßigkeit geboren wird. Es ist die Grundlage des Wohlfahrtsstaates als strategische Waffe, die gegen eine widerliche Öffentlichkeit eingesetzt wird.

## **Aktion/Angriff**

Die meisten Menschen wollen in der Lage sein, andere Menschen, die ihren Alltag stören, zu unterdrücken und/oder zu töten, aber sie wollen sich nicht mit den moralischen und religiösen Fragen auseinandersetzen müssen, die eine solche offene Handlung ihrerseits aufwerfen könnte. Deshalb übertragen sie die schmutzige Arbeit anderen (einschließlich ihrer eigenen Kinder), um das Blut von ihren Händen fernzuhalten. Sie schwärmen von der humanen Behandlung von Tieren und setzen sich dann, um einem leckeren Hamburger aus einem weiß

getünchten Schlachthof am Ende der Straße zu essen, aber außer Sichtweite. Doch noch heuchlerischer ist, dass sie Steuern zahlen, um eine Berufsvereinigung von Auftragskillern zu finanzieren, die sich kollektiv Politiker gnennt, und beschweren sich dann über die Korruption in der Regierung.

## **Verantwortung**

Auch hier gilt, dass die meisten Menschen frei sein wollen, um Dinge zu tun (zu erforschen usw.), aber sie haben Angst zu versagen.

Die Angst vor dem Scheitern äußert sich in Verantwortungslosigkeit und vor allem in der Delegation dieser Verantwortung an andere, wenn der Erfolg ungewiss ist oder mit möglichen oder geschaffenen Haftungen (Gesetz) verbunden ist, die die Person nicht bereit ist zu akzeptieren. Sie wollen Autorität (Wortstamm - "Autor"), aber sie wollen keine Verantwortung oder Haftung übernehmen. Also heuern sie Politiker an, die sich für sie der Realität stellen.

## **Zusammenfassung**

Das Volk stellt die Politiker ein, damit das Volk:

- (1) Sicherheit erhält, ohne sie zu verwalten.
- (2) handeln kann, ohne darüber nachzudenken.
- (3) anderen Diebstahl, Verletzung und Tod zufügen kann, ohne über Leben oder Tod nachdenken zu müssen.
- (4) die Verantwortung für ihre eigenen Absichten vermeiden kann.
- (5) die Vorteile der Realität und der Wissenschaft erlangt, ohne sich mit diesen Dingen auseinanderzusetzen oder sie lernen zu müssen.

Sie geben den Politikern die Macht, eine Kriegsmaschinerie zu schaffen und zu verwalten, um

- (1) für das Überleben der Nation/des Leibes zu sorgen.
- (2) das Eindringen von irgendetwas in die Nation/den Leib zu verhindern.
- (3) den Feind zu vernichten, der die Nation/den Leib bedroht.
- (4) die Bürger des eigenen Landes zu vernichten, die sich nicht, zugunsten der Stabilität der Nation/des Leibes anpassen.

Politiker haben viele quasimilitärische Funktionen. Die niedrigste ist die der Polizei, die die Soldaten sind, dann die Anwälte und Staatsanwälte, die als nächstes Spione und Saboteure sind (mit Lizenz), und die Richter, die die Befehle erteilen und das geschlossene Militärgeschäft für alles betreiben, was der Markt hergibt. Die Generäle sind Industrielle. Die "präsidiale" Ebene des Oberbefehlshabers wird geteilt mit den internationalen Bankern.

Die Menschen wissen, dass sie diese Farce geschaffen haben und sie mit ihren eigenen Steuern finanzieren (Zustimmung), aber sie würden eher untergehen, um nicht als Heuchler zu gelten.

So wird eine Nation in zwei sehr unterschiedliche Teile geteilt, eine fügsame Teilnation (die große schweigende Mehrheit) und eine politische Teilnation. Die politische Teilnation bleibt mit der gefügigen Teilnation verbunden, duldet sie und saugt ihre Substanz aus, bis sie stark genug ist um sich zu lösen und dann ihre Eltern zu verschlingen.

## **Systemanalyse**

Um sinnvolle computergestützte wirtschaftliche Entscheidungen über den Krieg, das primäre Schwungrad der Wirtschaft, zu treffen, ist es notwendig, jedem Element der Kriegsstruktur - sowohl personell als auch materiell - konkrete logistische Werte zuzuordnen.

Dieser Prozess beginnt mit einer klaren und offenen Beschreibung der Teilsysteme einer solchen Struktur.

## **Die Wehrpflicht (als Militärdienst)**

Nur wenige Bemühungen um die Veränderung menschlichen Verhaltens sind bemerkenswerter oder effektiver als die sozio-militärische Institution, die als Wehrpflicht bekannt ist. Ein Hauptzweck der Wehrpflicht oder einer solchen Einrichtung ist es, den jungen Männern einer Gesellschaft durch Einschüchterung die unkritische Überzeugung zu vermitteln, dass die Regierung allmächtig ist. Ihm wird bald beigebracht, dass ein Gebet nur langsam rückgängig machen kann, was eine Kugel in einem Augenblick anrichten kann. So wird ein Mann, der achtzehn Jahre seines Lebens in einem religiösen Umfeld erzogen wurde, durch dieses Instrument der Regierung innerhalb weniger Monate von seinen Fantasien und Wahnvorstellungen befreit werden. Sobald diese Überzeugung erst einmal gefestigt ist, lässt sich alles andere leicht beibringen.

Noch interessanter ist der Prozess, durch den die Eltern eines jungen Mannes, die ihn angeblich lieben, dazu gebracht werden können, ihn in den Krieg und in den Tod zu schicken. Obwohl der Umfang dieser Arbeit nicht erlauben wird, diese Angelegenheit in allen Einzelheiten auszuführen, wird dennoch ein grober Überblick möglich und kann dazu dienen, die Faktoren aufzuzeigen, die in einer Computeranalyse von Sozial- und Kriegssystemen in irgendeiner numerischen Form berücksichtigt werden müssen.

Wir beginnen mit einer vorläufigen Definition des Begriffs "Wehrpflicht".

Die Wehrpflicht ist eine Institution der kollektiven Zwangsaufopferung und Sklaverei, die von den Älteren und Mittleren erdacht wurde, um die Jugend dazu zu zwingen, die öffentliche Drecksarbeit zu machen. Sie dient außerdem dazu, die Jugend so schuldig wie die Älteren zu machen, was die Kritik der Jugend an den Älteren unwahrscheinlicher macht (Stabilisator der Generationen). Er wird der Öffentlichkeit unter dem Etikett des "patriotischen = nationalen" Dienstes vermarktet und verkauft.

Sobald eine ehrliche ökonomische Definition des Wehrdienstes erreicht ist, wird diese Definition dazu verwendet, um die Grenzen einer Struktur zu umreißen, die als "Menschliches Wertesystem" bezeichnet wird, das wiederum in die Begriffe der Spieltheorie übersetzt wird. Der Wert eines solchen Zwangsarbeiters wird in einer Tabelle der menschlichen Werte angegeben, die in Kategorien nach Intellekt, Erfahrung, Nachfrage nach Arbeitsplätzen nach dem Dienst usw. unterteilt ist.

Einige dieser Kategorien sind alltäglich und können vorläufig in Bezug auf den Wert bestimmter Aufträge bewertet werden, für die ein bekanntes Honorar besteht. Einige Arbeitsplätze sind schwieriger zu bewerten, weil sie für die Anforderungen der sozialen Umwälzung einzigartig sind. Ein extremes Beispiel: Der Wert einer Mutter, die ihrer Tochter Anweisungen gibt und dazu veranlasst, in zehn oder fünfzehn Jahre von einem zukünftigen Ehemann bestimmte Verhaltensweisen zu verlangen, indem dieser seinen Widerstand gegen eine Perversion einer Regierung unterdrückt. Dadurch macht man es einem Bankenkartell leichter, den Staat New York in, sagen wir, zwanzig Jahren zu kaufen.

Ein solches Problem stützt sich stark auf die Beobachtungen und Daten der Kriegsspionage und viele Arten von psychologischen Tests. Aber grobe mathematische Modelle (Algorithmen, etc.) können, wenn nicht zur Vorhersage, so doch zumindest dieser Ereignisse mit Gewissheit vorhersagen. Was durch natürliche Kooperation nicht existiert, wird so durch kalkulierten Zwang ergänzt. Der Mensch ist eine Maschine, ein Hebel, der gegriffen und gedreht werden kann, und es gibt kaum einen wirklichen Unterschied zwischen der Automatisierung einer Gesellschaft und der Automatisierung einer Schuhfabrik.

Diese abgeleiteten Werte sind variabel. (Es ist notwendig, eine aktuelle Tabelle der menschlichen Werte für die Computeranalyse zu benutzen.) Diese Werte werden in echten Maßen und nicht in U.S. Dollar angegeben, weil letzterer instabil ist, da er gegenwärtig über die Produktion von nationalen Gütern und Dienstleistungen aufgeblasen wird, um der Wirtschaft eine falsche kinetische Energie ("Papier"-Induktivität) zu verleihen.

Der Silberwert ist stabil, da man mit einem Gramm Silber heute den gleichen Betrag kaufen kann wie im Jahr 1920. Der in Silbereinheiten gemessene menschliche Wert ändert sich aufgrund von Änderungen in der Produktionstechnologie nur geringfügig.

## **Durchsetzung**

### **Faktor I**

Wie bei jedem Ansatz für soziale Systeme wird Stabilität nur durch Verständnis und Berücksichtigung der menschlichen Natur (Aktions-/Reaktionsmuster) erreicht. Ein Versäumnis in dieser Hinsicht kann katastrophale Folgen haben, und hat es in der Regel auch.

Wie in anderen menschlichen Sozialsystemen ist die ein oder andere Form der Einschüchterung (oder Anreiz) wesentlich für den Erfolg des Entwurfs. Physikalische Prinzipien von Aktion und Reaktion müssen sowohl auf interne als auch auf externe Teilsysteme angewandt werden.

Um die Wehrpflicht zu sichern, muss in die individuelle Gehirnwäsche/Programmierung sowohl die Familie als auch die Peer-Group einbezogen und unter Kontrolle gebracht werden.

### **Faktor II – Vater**

Der Mann im Haushalt muss stubenrein sein, um sicherzustellen, dass der Junior mit der richtigen sozialen Erziehung und Einstellung aufwächst. Die Werbeträger, usw. sorgen dafür, dass der werdende Vater vor der Heirat in die Pussy-Abhängigkeit getrieben wird, bis er verheiratet ist. Ihm wird beigebracht, dass er sich entweder in die für ihn vorgesehene soziale Kerbe schlägt, oder sein Sexualeben wird behindert und seine zärtliche Gesellschaft wird gleich Null sein. Ihm wird klar gemacht, dass Frauen mehr nach Sicherheit verlangen als nach logischem, prinzipientreuen oder ehrenhaften Verhalten.

Wenn sein Sohn in den Krieg ziehen muss, wird der Vater (mit Gelee als Rückgrat) dem Junior eine Waffe in die Hand drücken, bevor der Vater den Tadel seiner Gleichaltrigen riskiert oder sich selbst zum Heuchler macht, indem er seine Investition in seine persönliche Meinung oder sein Selbstwertgefühl verletzt. Junior wird in den Krieg ziehen oder Vater wird in Verlegenheit gebracht werden. Also wird Junior in den Krieg ziehen, ungeachtet des wahren Zwecks.

### **Faktor III – Mutter**

Das weibliche Element der menschlichen Gesellschaft wird an erster Stelle von Emotionen beherrscht und erst an zweiter Stelle von Logik. Im Kampf zwischen Logik und Phantasie gewinnt immer die Phantasie die Oberhand, der Mutterinstinkt dominiert, so dass das Kind an erster Stelle steht und die Zukunft an zweiter. Eine Frau mit einem neugeborenen Baby ist zu blauäugig um in einem reichen Mann Kanonenfutter oder eine billige Quelle für Sklavenarbeit zu sehen. Eine Frau muss jedoch darauf konditioniert werden, den Übergang zur "Realität" zu akzeptieren, wenn er früher oder später kommt.

Da der Übergang immer schwieriger zu bewältigen ist, muss die Familieneinheit vorsichtig aufgelöst werden, und die staatlich kontrollierten öffentlichen Kinderbetreuungseinrichtungen müssen stärker verbreitet und gesetzlich durchgesetzt werden, um die Loslösung des Kindes von Mutter und Vater in einem früheren Alter zu beginnen. Die Verabreichung von Verhaltensdrogen (Ritalin) kann den Übergang für das Kind beschleunigen (obligatorisch). Vorsicht ist geboten: Die impulsive Wut einer Frau kann ihre Angst überlagern. Die Macht einer wütenden Frau darf niemals unterschätzt werden, und ihre Macht über einen Pussy-abhängigen Mann darf ebenfalls nie unterschätzt werden. Sie hat den Frauen 1920 das Wahlrecht verschafft.

#### **Faktor IV - Junior**

Der emotionale Selbsterhaltungsdruck in Kriegszeiten und die selbstsüchtige Haltung der gemeinen Herde hat zwar die Möglichkeit zur Vermeidung des Schlachtfelds, doch ist schließlich der ganze Druck der nötig ist, um den Junior in den Krieg zu treiben, die leise Erpressung an ihn mit der Drohung: "Keine Opfer, keine Freunde; kein Ruhm, keine Freundinnen".

#### **Faktor V - Schwester**

Und was ist mit Juniors Schwester? Sie bekommt von ihrem Vater alles Gute im Leben geschenkt, und ihr wird beigebracht, dass sie das Gleiche von ihrem zukünftigen Ehemann erwartet, egal zu welchem Preis.

#### **Faktor VI – Vieh**

Diejenigen, die ihren Verstand nicht benutzen, sind nicht besser dran als diejenigen, die keinen Verstand haben. Und so wird dieser hirnlose Schwarm von Quallen, Vater, Mutter, Sohn und Tochter zu nützlichen Lasttieren oder deren Ausbildern.

Damit sind die verfügbaren Informationen aus diesem Dokument abgeschlossen

---

Studies in the Structure of American Economy" (1953), von Wassily Leontief (Direktor des Harvard Economic Research Project), International Science Press Inc. in White Plains, New York.

[www.StopTheCrime.net](http://www.StopTheCrime.net)

„Kein Volk wird seine Freiheiten freiwillig aufgeben, noch kann man es leicht unterdrücken, wenn Wissen verbreitet und Tugend bewahrt wird. Im Gegenteil, wenn die Menschen allgemein unwissend und in ihren Manieren ausschweifend sind, werden sie ohne fremde Eindringlinge unter ihrem eigenen Gewicht versinken.“

Samuel Adams



„Denn uns steht weltweit eine monolithische und rücksichtslose Verschwörung gegenüber, die sich vor allem auf verdeckte Mittel stützt, um ihren Einflussbereich auszuweiten – auf Infiltration statt Invasion, auf Subversion statt Wahlen, auf Einschüchterung statt Wahlfreiheit, auf Guerillas bei Nacht statt Armeen bei Tag. Es ist ein System, das enorme menschliche und materielle Ressourcen in den Bau einer engmaschigen, hocheffizienten Maschinerie einbezog, die militärische, diplomatische, nachrichtendienstliche, wirtschaftliche, wissenschaftliche und politische Operationen kombiniert.“

John F. Kennedy - Rede



"Der Einzelne wird dadurch behindert, dass er mit einer so ungeheuerlichen Verschwörung konfrontiert wird, dass er nicht glauben kann, dass sie existiert. Der amerikanische Verstand ist einfach nicht in der Lage, das Böse zu erkennen, das in unsere Mitte eingeführt worden ist. Er lehnt sogar die Annahme ab, dass menschliche Kreaturen eine Philosophie vertreten könnten, die letztlich alles Gute und Anständige zerstören muss."

FBI Direktor J. Edgar Hoover, 1956



„Ein stilles Waffensystem arbeitet mit Daten, die von einer gefügigen Öffentlichkeit durch legale (aber nicht immer rechtmäßige) Gewalt gewonnen werden. Wenn die Regierung in der Lage ist, Steuern zu erheben und Privateigentum ohne gerechte Entschädigung zu beschlagnahmen, ist dies ein Zeichen dafür, dass die Öffentlichkeit reif für die Kapitulation ist und der Versklavung und dem rechtlichen Eingriff zustimmt.“

"Krieg ist daher der Ausgleich des Systems, indem man die wahren Gläubiger tötet (die Öffentlichkeit, die wir gelehrt haben, den wahren Wert gegen eine aufgeblasene Währung einzutauschen) und auf das zurückgreift, was von den Ressourcen der Natur und der Regeneration dieser Ressourcen übrig ist."

"Bis eine solche Energieherrschaft absolut etabliert ist, muss die Zustimmung der Menschen zu arbeiten und ihre Angelegenheiten anderen zu überlassen, in Betracht gezogen werden, da das Versäumnis, dies zu tun, dazu führen könnte, dass sich die Menschen in die endgültige Übertragung der Energiequellen an die Kontrolle der Elite einmischen. Es ist wichtig zu erkennen, dass die Zustimmung der Bevölkerung derzeit immer noch ein wesentlicher Schlüssel für die Freisetzung von Energie im Prozess der wirtschaftlichen Verstärkung ist. Daher wird nun die Zustimmung als Mechanismus zur Freisetzung von Energie betrachtet."

Zitate aus "Stille Waffen für stille Kriege"